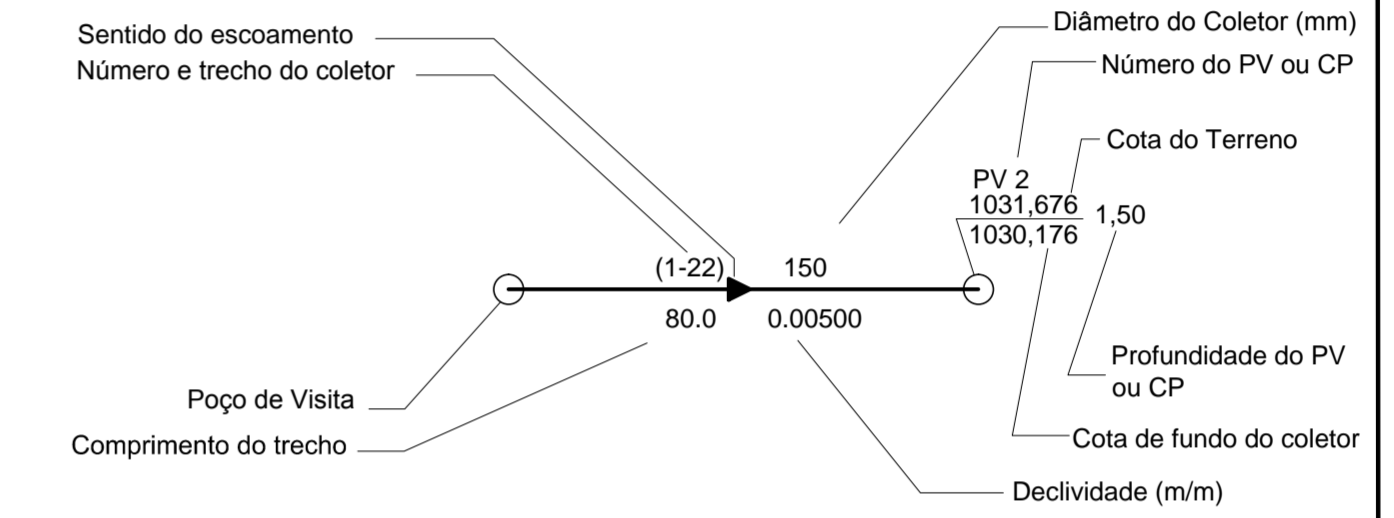




CARACTERIZAÇÃO DE UM TRECHO



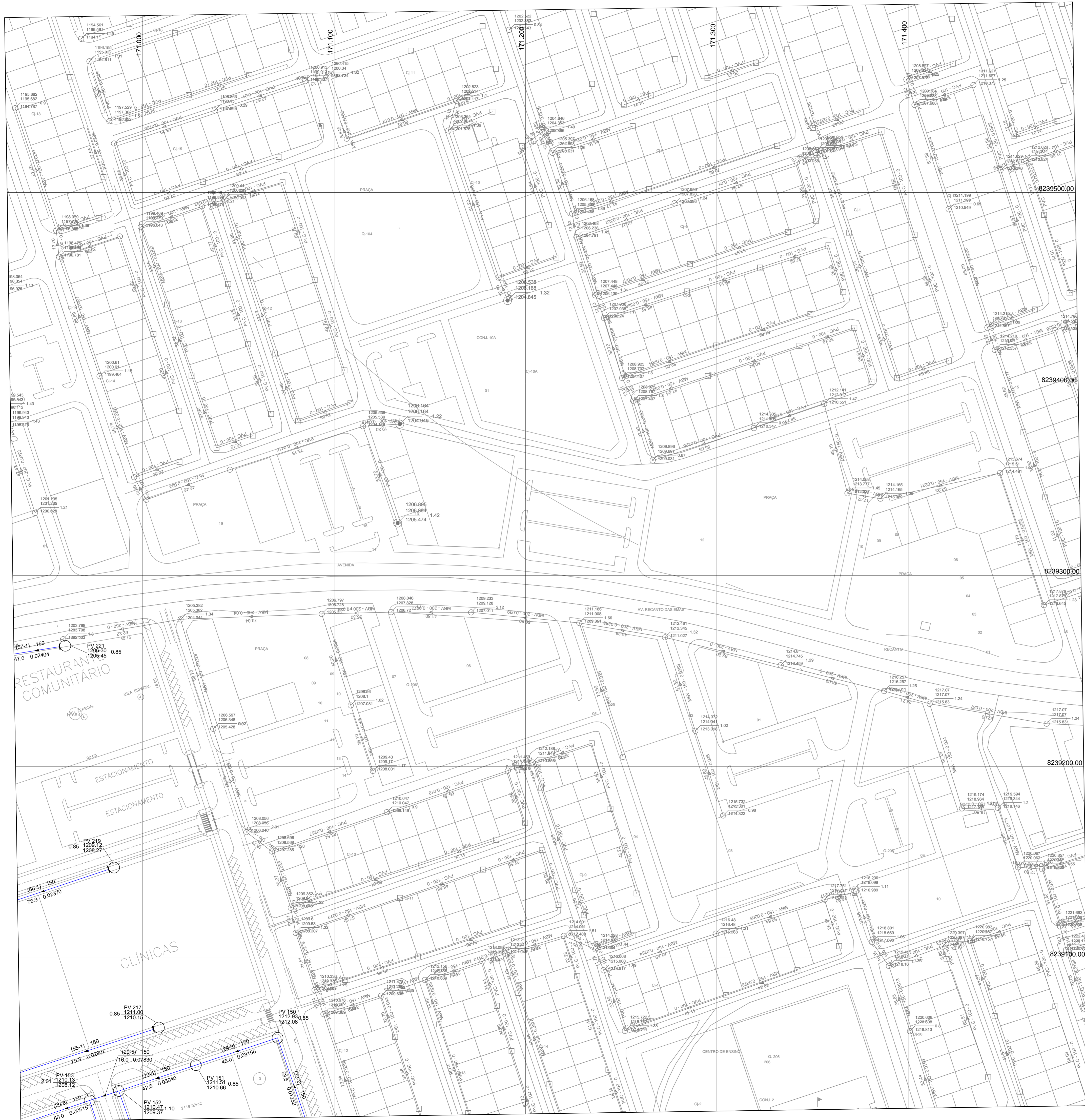
LEGENDA:

- PV - Poço de Visita
- Sentido do Fluxo
- Rede projetada

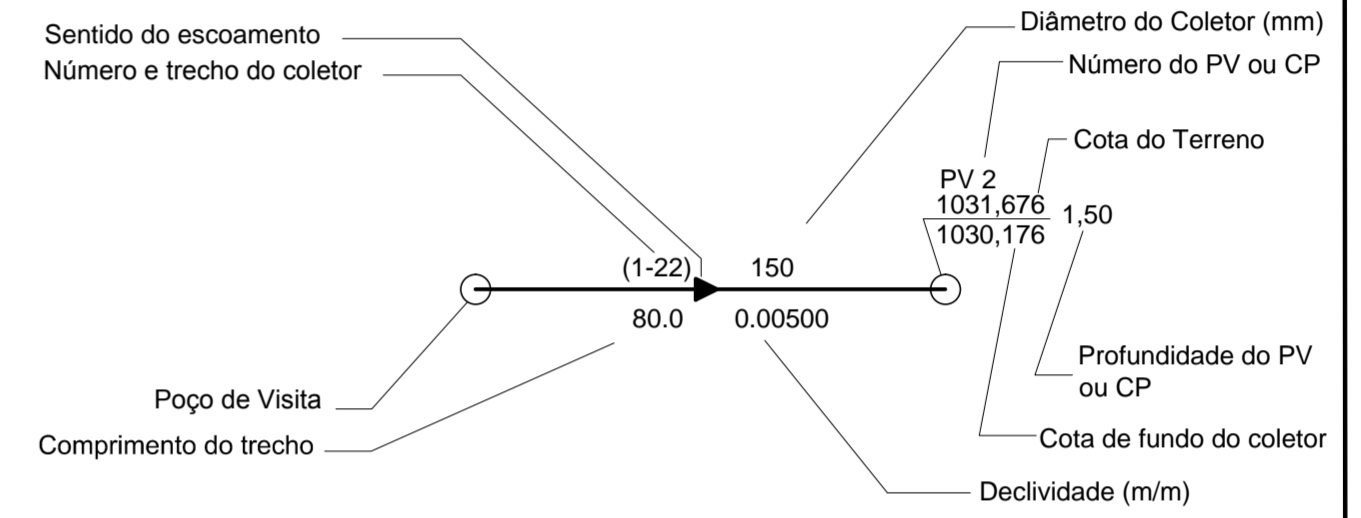
REVISÃO	DESCRIÇÃO	APROVAÇÃO
1	Revisão 1	
0	Emissão Inicial	

	COMPANHIA DE SANEAMENTO AMBIENTAL DO DISTRITO FEDERAL	
	RECANTO DAS EMAS - DF SISTEMA DE ESGOTAMENTO SANITÁRIO Implantação do Sistema de Esgotamento Sanitário no Centro Urbano do Recanto das Emas Parcial	
	Rua Alfredo Fernandes nº 115 - Casa Forte Recife-PE CEP: 52060-320 Telefone: (81) 3878.4000 / 3878.4001	ESCALA 1:1000 Nº DO DESENHO E.REC.REC.001-D001-V01.T01.003/011 PROCESSO - CONTRATO 8429/2014
RESPONSÁVEL PELA VALIDAÇÃO TÉCNICA Edlamar da Silva Júnior		
PROJETO BÁSICO		
PERÍODO DE ELABORAÇÃO 11/11/2016 a 12/12/2016		Nº DO DESENHO Nº DO DESENHO Nº CONTRATO
RESP. TÉCNICO José Eduardo Figueiredo Leite	CREA 0600851886/SP	
RESP. TÉCNICO José Theodorio Netto	CREA 41.548/D-SP	
RESP. TÉCNICO Antônio José de Brito	CREA 7965/D-DF	
DESENHISTA David Lucas		

EXECUTADO CONFORME CONTRATO N°8429/2014 José Eduardo Figueiredo Leite CREA 0600851886/SP	EXECUTADO CONFORME CONTRATO N°8429/2014 Edlamar da Silva Júnior - CREA 12.683/D-GO									
ART de Obra ou Serviço Nº.:										
<table border="1" style="width: 100%;"> <tr> <td>165-N-2-A</td> <td>165-N-2-B</td> <td>165-N-2-C</td> </tr> <tr> <td>165-N-2-D</td> <td style="text-align: center;">165-N-2-D</td> <td>165-N-2-E</td> </tr> <tr> <td>165-N-2-F</td> <td>165-N-2-G</td> <td>165-N-2-H</td> </tr> </table>		165-N-2-A	165-N-2-B	165-N-2-C	165-N-2-D	165-N-2-D	165-N-2-E	165-N-2-F	165-N-2-G	165-N-2-H
165-N-2-A	165-N-2-B	165-N-2-C								
165-N-2-D	165-N-2-D	165-N-2-E								
165-N-2-F	165-N-2-G	165-N-2-H								



CARACTERIZAÇÃO DE UM TRECHO



LEGENDA:

- PV - Poço de Visita
- Sentido do Fluxo
- Rede projetada

REVISÃO	DESCRIÇÃO	APROVAÇÃO
1	Revisão 1	
0	Emissão Inicial	

COMPANHIA DE SANEAMENTO AMBIENTAL DO DISTRITO FEDERAL

caesb

RECANTO DAS EMAS - DF
SISTEMA DE ESGOTAMENTO SANITÁRIO
 Implantação do Sistema de Esgotamento Sanitário no Centro Urbano do Recanto das Emas Parcial

ESCALA: 1:1000
 Nº DO DESENHO: E.REC.REC.001-0001.V01.T01.004011
 PROCESSO - CONTRATO: 8429/2014

RESPONSÁVEL PELA VALIDAÇÃO TÉCNICA: Edlamar da Silva Júnior
 CREA 12.683/D-GO

PROJETO BÁSICO

atp engenharia
 Rua Alfredo Fernandes nº 115 - Casa Forte
 Recife-PE
 CEP: 52060-320
 Telefone: (81) 3878.4000 / 3878.4001

HAGAPLAN

Nº DO DESENHO: 11/11/2016 a 12/12/2016
 Nº CONTRATO: 0600851886/SP

RESP. TÉCNICO: José Eduardo Figueiredo Leite
 CREA: 41.548/D-SP

RESP. TÉCNICO: José Theodorico Netto
 CREA: 7965-D-DF

RESP. TÉCNICO: Antônio José de Brito
 CREA: 7965-D-DF

DESENHISTA: David Lucas

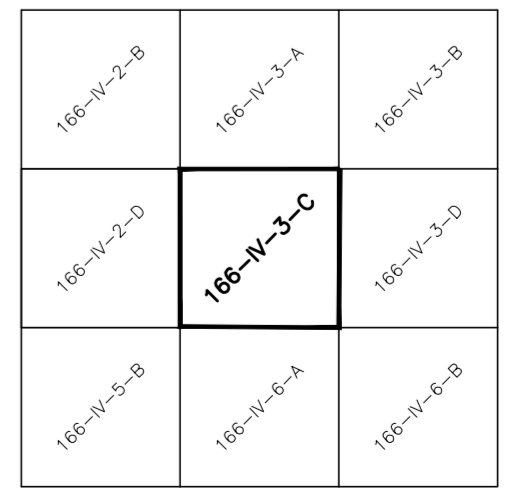
EXECUTADO CONFORME CONTRATO N°8429/2014

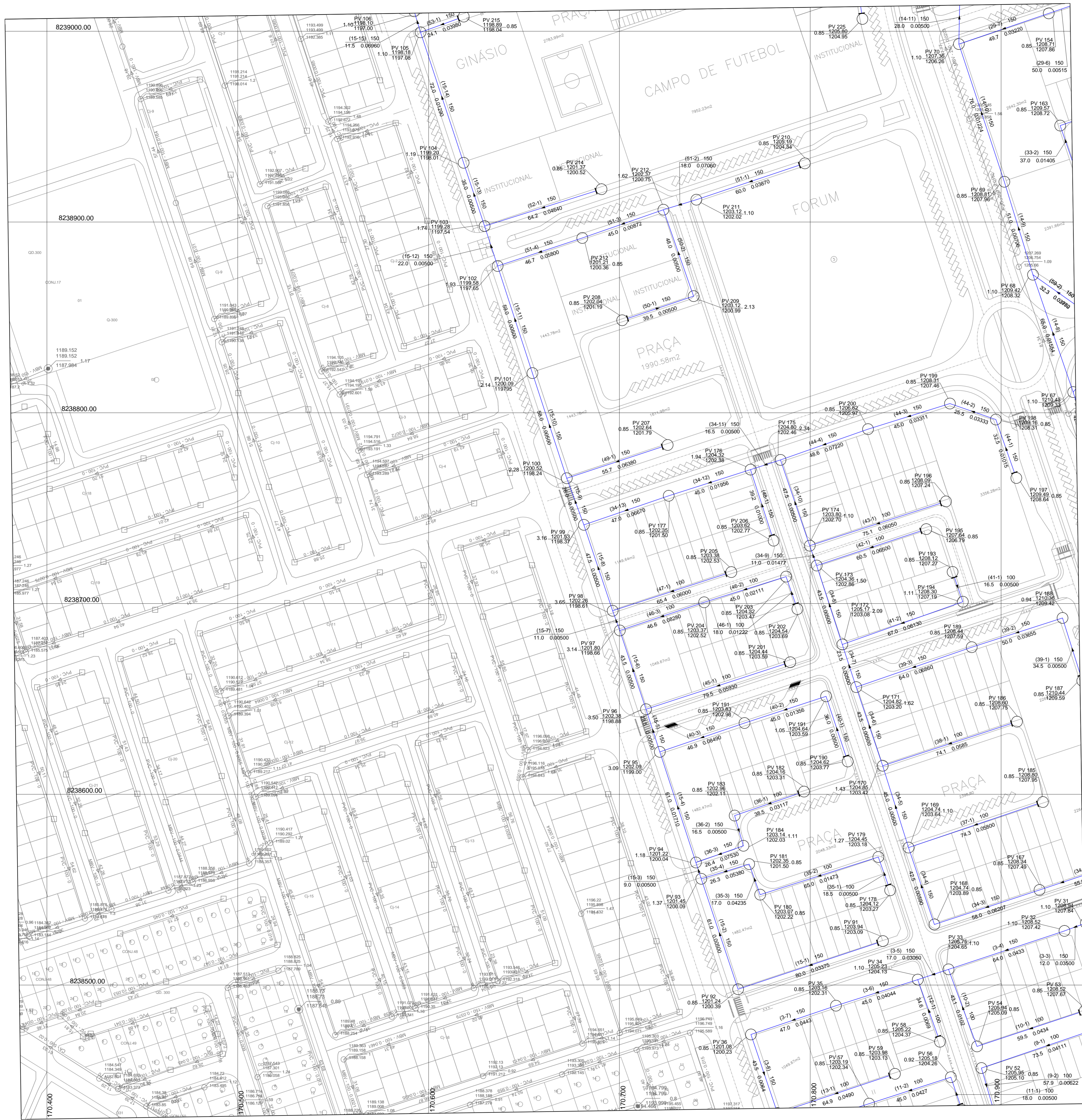
EXECUTADO CONFORME CONTRATO N°8429/2014

José Eduardo Figueiredo Leite
 CREA 0600851886/SP

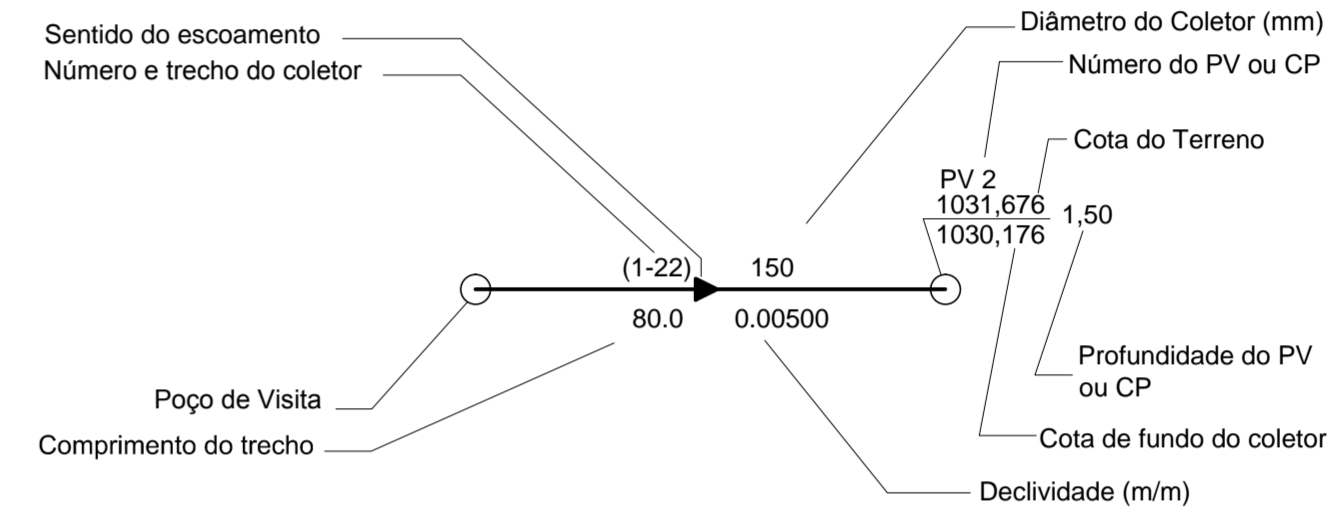
Edlamar da Silva Júnior - CREA 12.683/D-GO

ART. de Obra ou Serviço nº.:





CARACTERIZAÇÃO DE UM TRECHO



LEGENDA:

- PV - Poço de Visita
- Sentido do Fluxo
- Rede projetada

REVISÃO	DESCRIÇÃO	APROVAÇÃO
1	Revisão 1	
0	Emissão Inicial	

COMPANHIA DE SANEAMENTO AMBIENTAL DO DISTRITO FEDERAL

caesb

RECANTO DAS EMAS - DF
 SISTEMA DE ESGOTAMENTO SANITÁRIO
 Implantação do Sistema de Esgotamento Sanitário no Centro Urbano do Recanto das Emas Parcial

ESCALA: 1:1000
 Nº DO DESENHO: E.REC.REG.001-0001.V01.T01.005/011
 PROCESSO - CONTRATO: 8429/2014

RESPONSÁVEL PELA VALIDAÇÃO TÉCNICA: Edlamar da Silva Júnior
 CREA 12.683/D-GO

PROJETO BÁSICO

atp engenharia
 Rua Alfredo Fernandes nº 115 - Casa Forte Recife-PE
 CEP: 52060-320
 Telefone: (81) 3878.4000 / 3878.4001

HAGAPLAN

Nº DO DESENHO: 11/11/2016 a 12/12/2016
 Nº CONTRATO: 0600851886/SP

RESP. TÉCNICO: José Eduardo Figueiredo Leite
 CREA: 41.548/D-SP

RESP. TÉCNICO: José Theodorico Netto
 CREA: 7965/D-DF

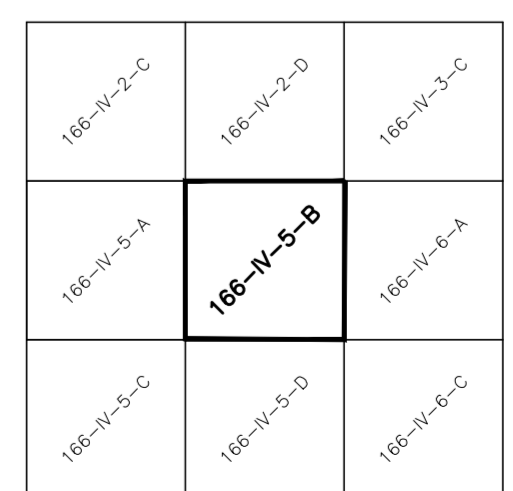
DESENHISTA: David Lucas

EXECUTADO CONFORME CONTRATO N° 8429/2014

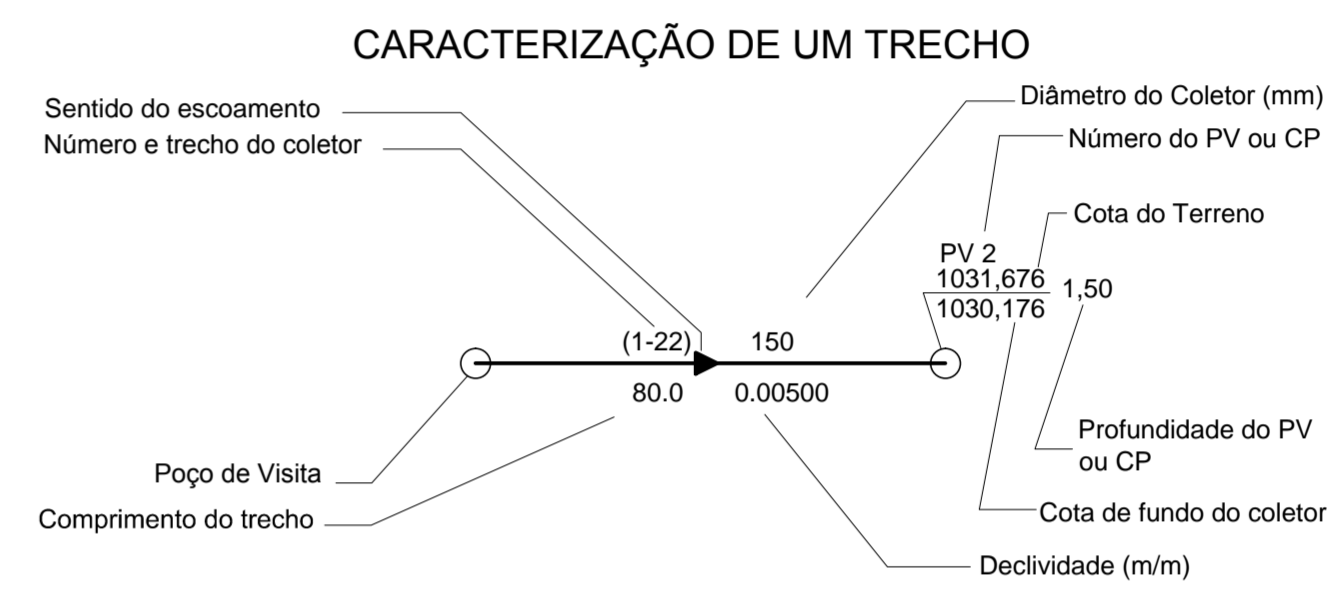
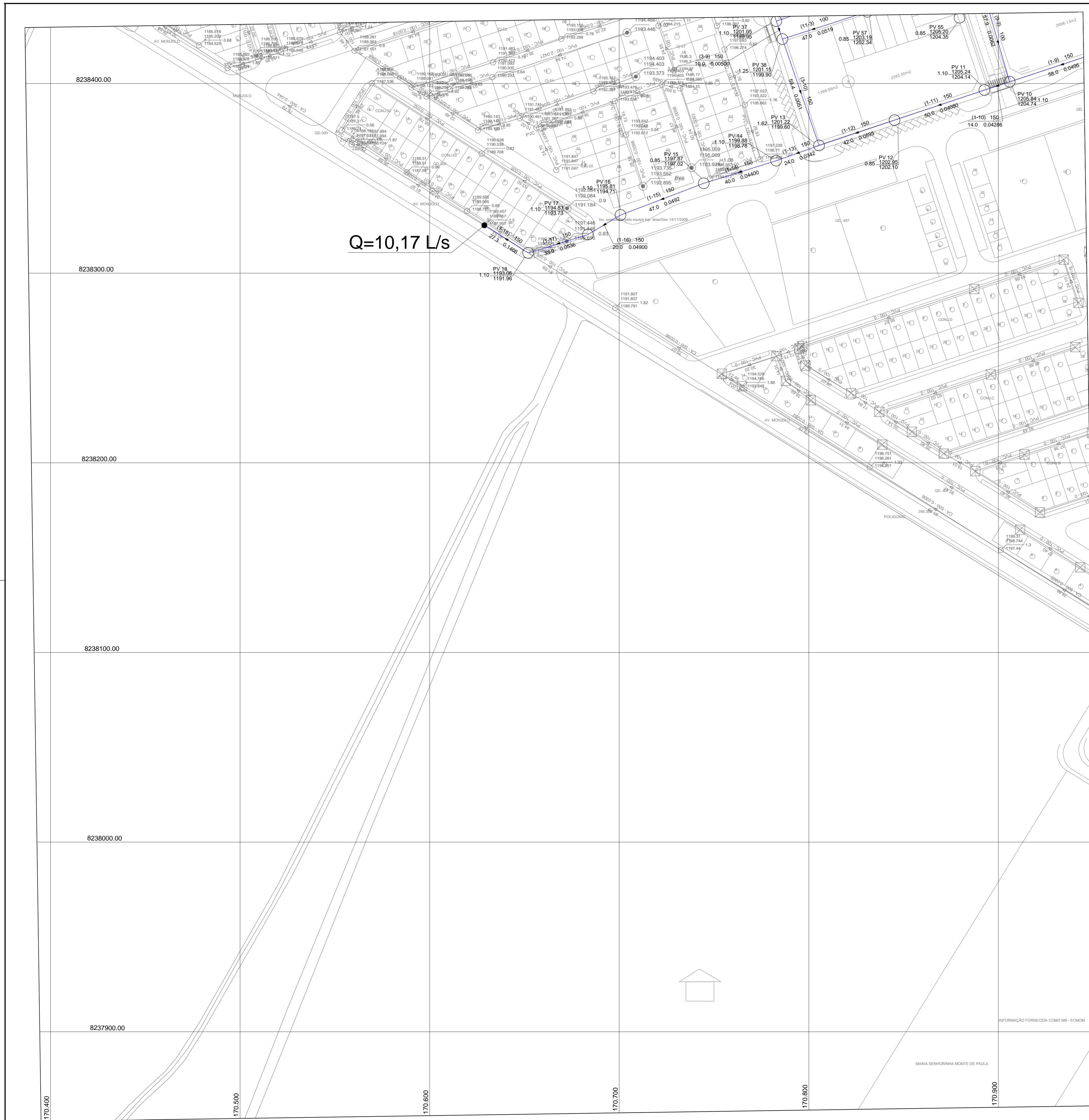
EXECUTADO CONFORME CONTRATO N° 8429/2014

José Eduardo Figueiredo Leite
 CREA 0600851886/SP

Edlamar da Silva Júnior - CREA 12.683/D-GO



ART de Obra ou Serviço nº.:



- LEGENDA:**
- PV - Poço de Visita
 - Sentido do Fluxo
 - Rede projetada

REVISÃO	DESCRIÇÃO	APROVAÇÃO
1	Revisão 1	
0	Emissão Inicial	

COMPANHIA DE SANEAMENTO AMBIENTAL DO DISTRITO FEDERAL

caesb

RECANTO DAS EMAS - DF
SISTEMA DE ESGOTAMENTO SANITÁRIO
Implantação do Sistema de Esgotamento Sanitário no Centro Urbano do Recanto das Emas Parcial

ESCALA 1:1000
Nº DO DESENHO
E.REC.REC.001-0001.V01.T01.006/011
PROCESSO - CONTRATO
8429/2014

RESPONSÁVEL PELA VALIDAÇÃO TÉCNICA
Edliamar da Silva Júnior CREA 12.683/D-GO

PROJETO BÁSICO

atp engenharia Rua Alfredo Fernandes nº 115 - Casa Forte Recife-PE CEP: 52060-320 Telefone: (81) 3878.4000 / 3878.4001

HAGAPLAN

PERÍODO DE ELABORAÇÃO 11/11/2016 a 12/12/2016

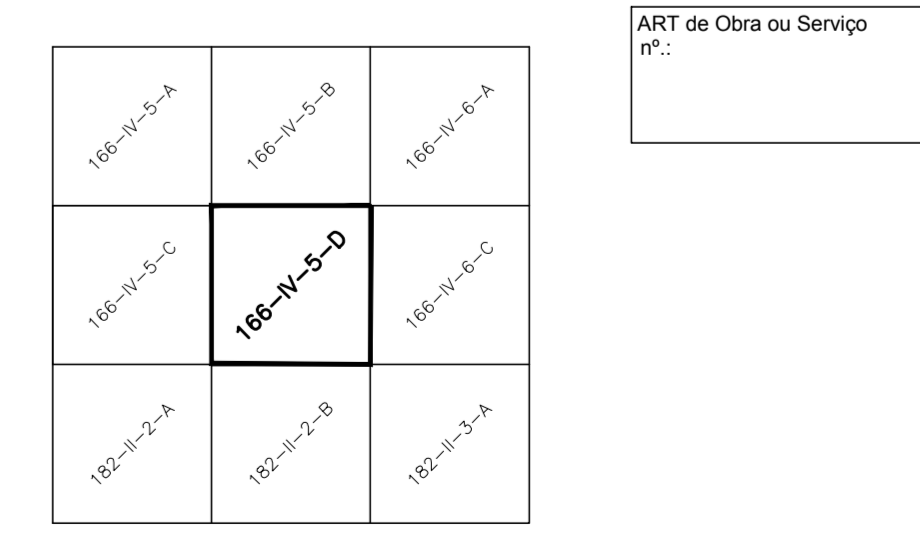
RESP. TÉCNICO	José Eduardo Figueiredo Leite	CREA	0600851886/SP
RESP. TÉCNICO	José Theodozio Netto	CREA	41.549/ D-SP
RESP. TÉCNICO	Antônio José de Brito	CREA	7965-D-DF
DESENHISTA	David Lucas		

EXECUTADO CONFORME CONTRATO N°8429/2014

EXECUTADO CONFORME CONTRATO N°8429/2014

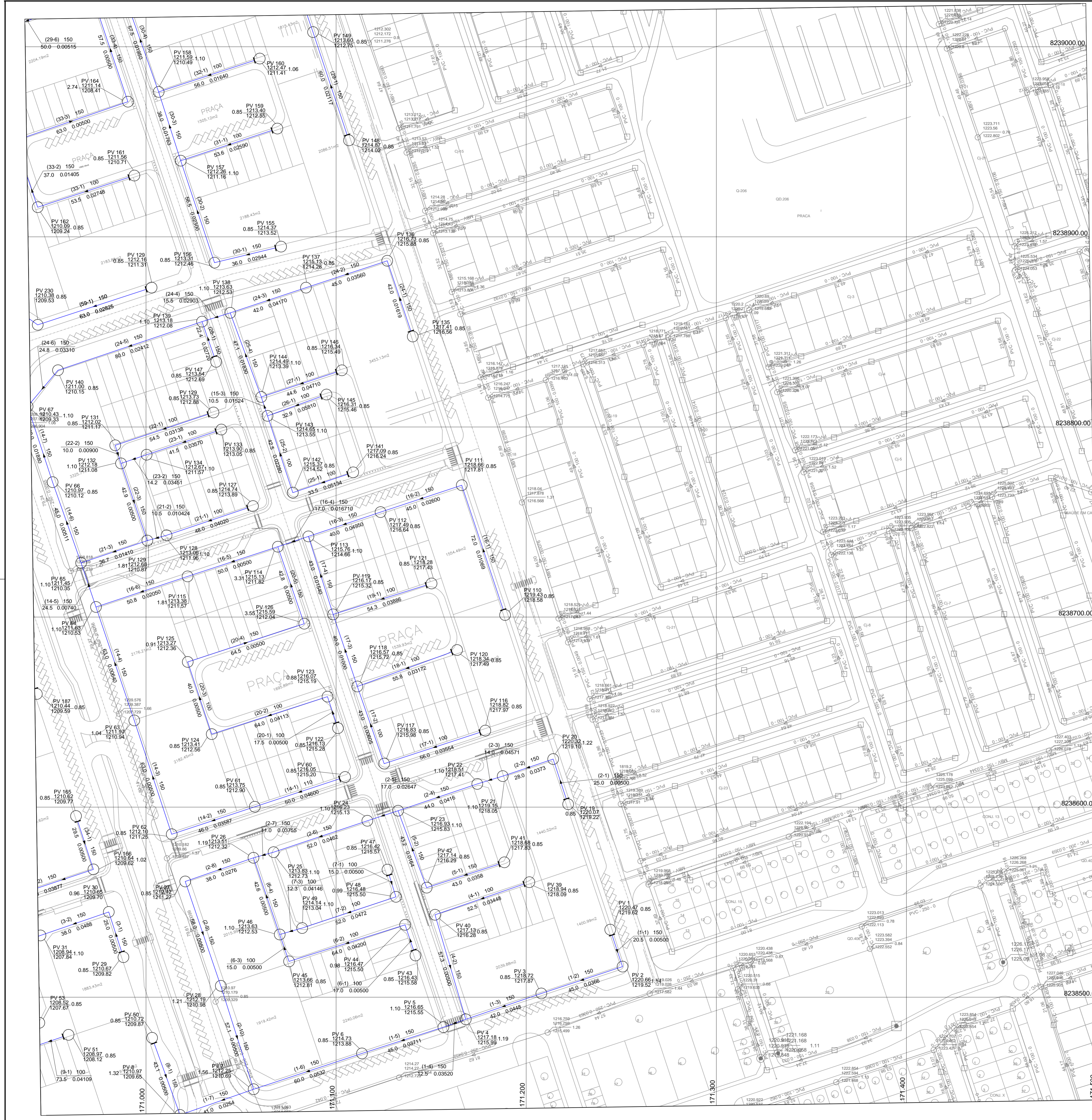
José Eduardo Figueiredo Leite CREA 0600851886/SP

Edliamar da Silva Júnior - CREA 12.683/D-GO

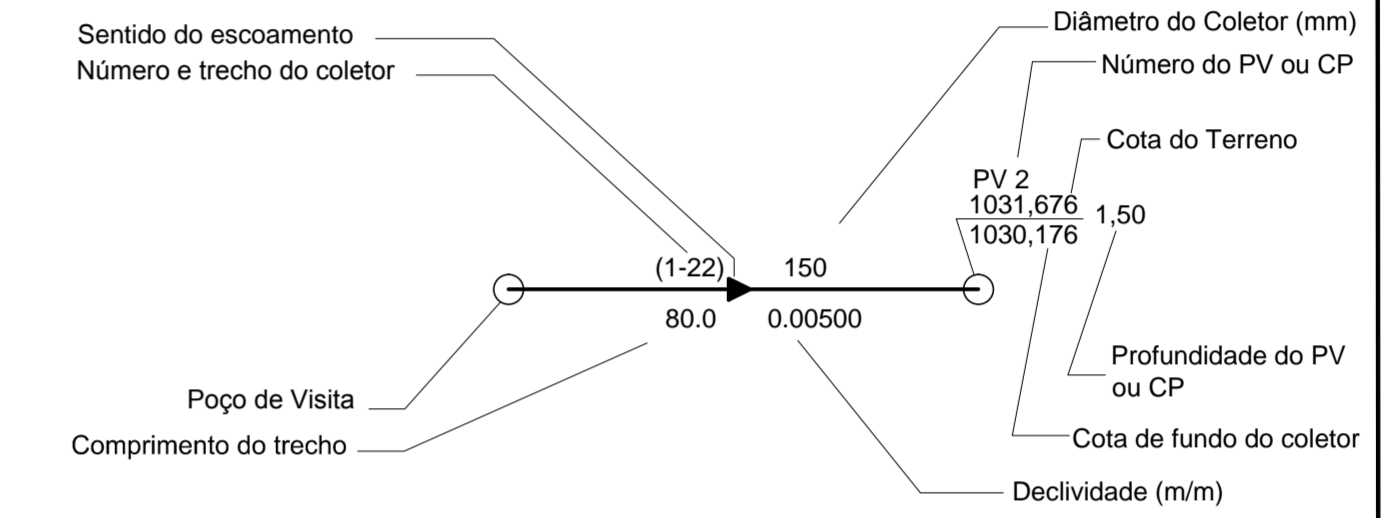


INFORMAÇÃO FORNECIDA COMO IMB - ECOMIM

MARIA SENHORINHA MONTE DE PAULA



CARACTERIZAÇÃO DE UM TRECHO



LEGENDA:

- PV - Poço de Visita
- Sentido do Fluxo
- Rede projetada

REVISÃO	DESCRIÇÃO	APROVAÇÃO
1	Revisão 1	
0	Emissão Inicial	

COMPANHIA DE SANEAMENTO AMBIENTAL DO DISTRITO FEDERAL

caesb

RECANTO DAS EMAS - DF
SISTEMA DE ESGOTAMENTO SANITÁRIO
 Implantação do Sistema de Esgotamento Sanitário no Centro Urbano do Recanto das Emas Parcial

ESCALA: 1:1000
 Nº DO DESENHO: E.REC.REC.001-0001.V01.T01.007/011
 PROCESSO - CONTRATO: 8429/2014

RESPONSÁVEL PELA VALIDAÇÃO TÉCNICA: Edlamar da Silva Júnior
 CREA 12.683/D-GO

PROJETO BÁSICO

atp engenharia
 Rua Alfredo Fernandes nº 115 - Casa Forte Recife-PE
 CEP: 52060-320
 Telefone: (81) 3878.4000 / 3878.4001

HAGAPLAN

Nº DO DESENHO: 11/11/2016 a 12/12/2016
 Nº CONTRATO: 0600851886/SP

RESP. TÉCNICO: José Eduardo Figueiredo Leite
 CREA: 41.548/D-SP

RESP. TÉCNICO: Antônio José de Brito
 CREA: 7965/D-DF

DESENHISTA: David Lucas

EXECUTADO CONFORME CONTRATO N°8429/2014

EXECUTADO CONFORME CONTRATO N°8429/2014

José Eduardo Figueiredo Leite
 CREA 0600851886/SP

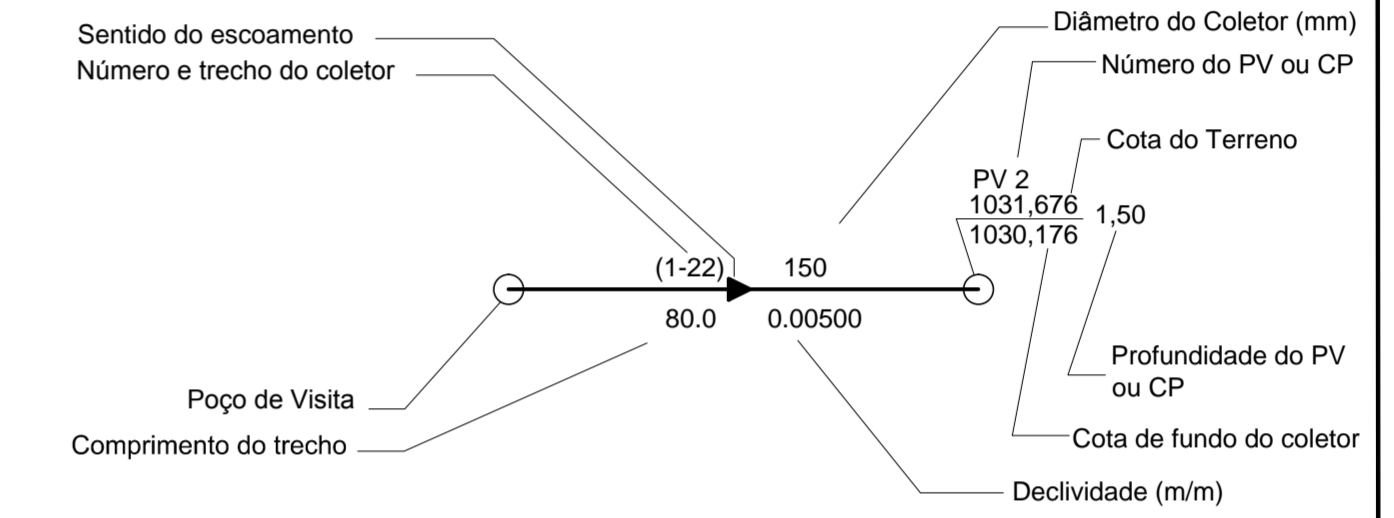
Edlamar da Silva Júnior - CREA 12.683/D-GO

ART de Obra ou Serviço nº.:

168-N-2-D	168-N-3-C	168-N-3-D
168-N-5-B	168-N-6-A	168-N-6-B
168-N-5-D	168-N-6-C	168-N-6-D



CARACTERIZAÇÃO DE UM TRECHO



LEGENDA:

- PV - Poço de Visita
- Sentido do Fluxo
- Rede projetada

REVISÃO	DESCRIÇÃO	APROVAÇÃO
1	Revisão 1	
0	Emissão Inicial	

COMPANHIA DE SANEAMENTO AMBIENTAL DO DISTRITO FEDERAL

caesb

RECANTO DAS EMAS - DF
SISTEMA DE ESGOTAMENTO SANITÁRIO
 Implantação do Sistema de Esgotamento Sanitário no Centro Urbano do Recanto das Emas Parcial

ESCALA: 1:1000
 Nº DO DESENHO: 1031.676
 E.REG.REC.001-D001.V01.T01.008/011
 PROCESSO - CONTRATO: 8429/2014

RESPONSÁVEL PELA VALIDAÇÃO TÉCNICA: Edlamar da Silva Júnior - CREA 12.683/D-GO

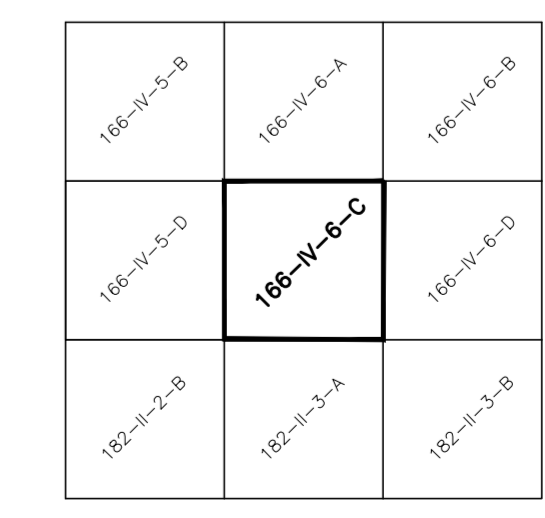
PROJETO BÁSICO

atp engenharia	Rua Alfredo Fernandes nº 115 - Casa Forte Recife-PE CEP: 52060-320 Telefone: (81) 3878.4000 / 3878.4001	HAGAPLAN	Nº DO DESENHO
PERÍODO DE ELABORAÇÃO	11/11/2016 a 12/12/2016	Nº DO DESENHO	
RESP. TÉCNICO	José Eduardo Figueiredo Leite	Nº DO DESENHO	
RESP. TÉCNICO	José Theodozio Netto	CREA	0600851886/SP
RESP. TÉCNICO	Antônio José de Brito	CREA	41.548/D-SP
DESENHISTA	David Lucas	CREA	7965/D-DF

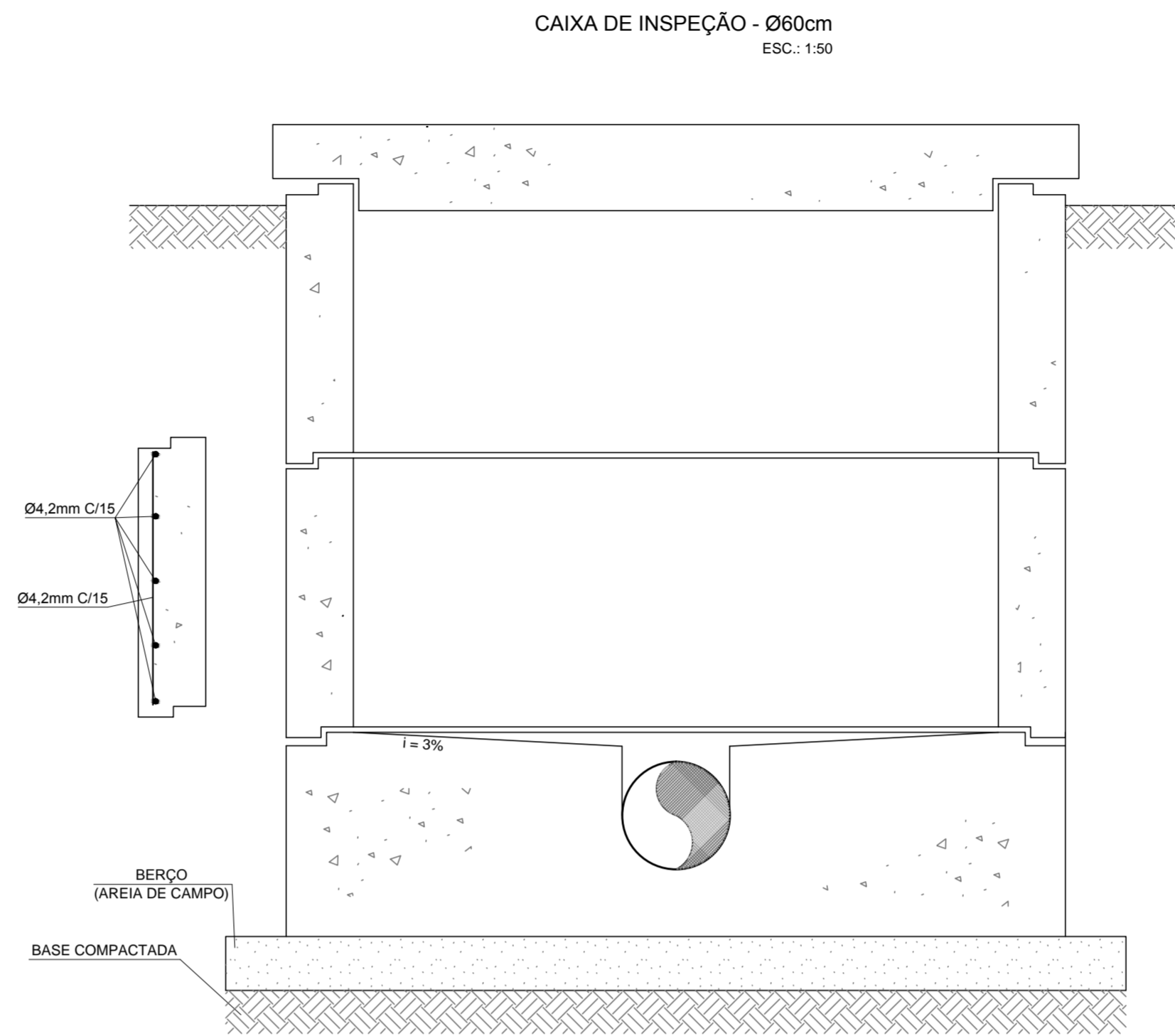
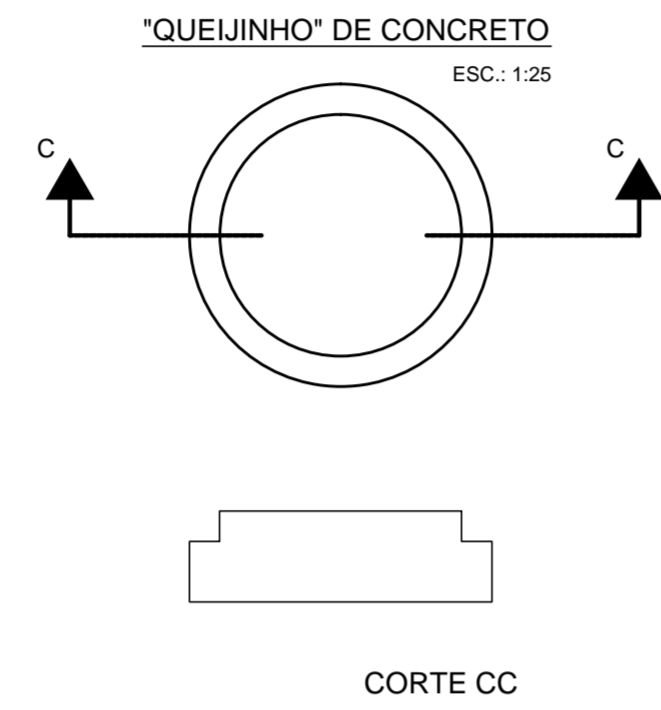
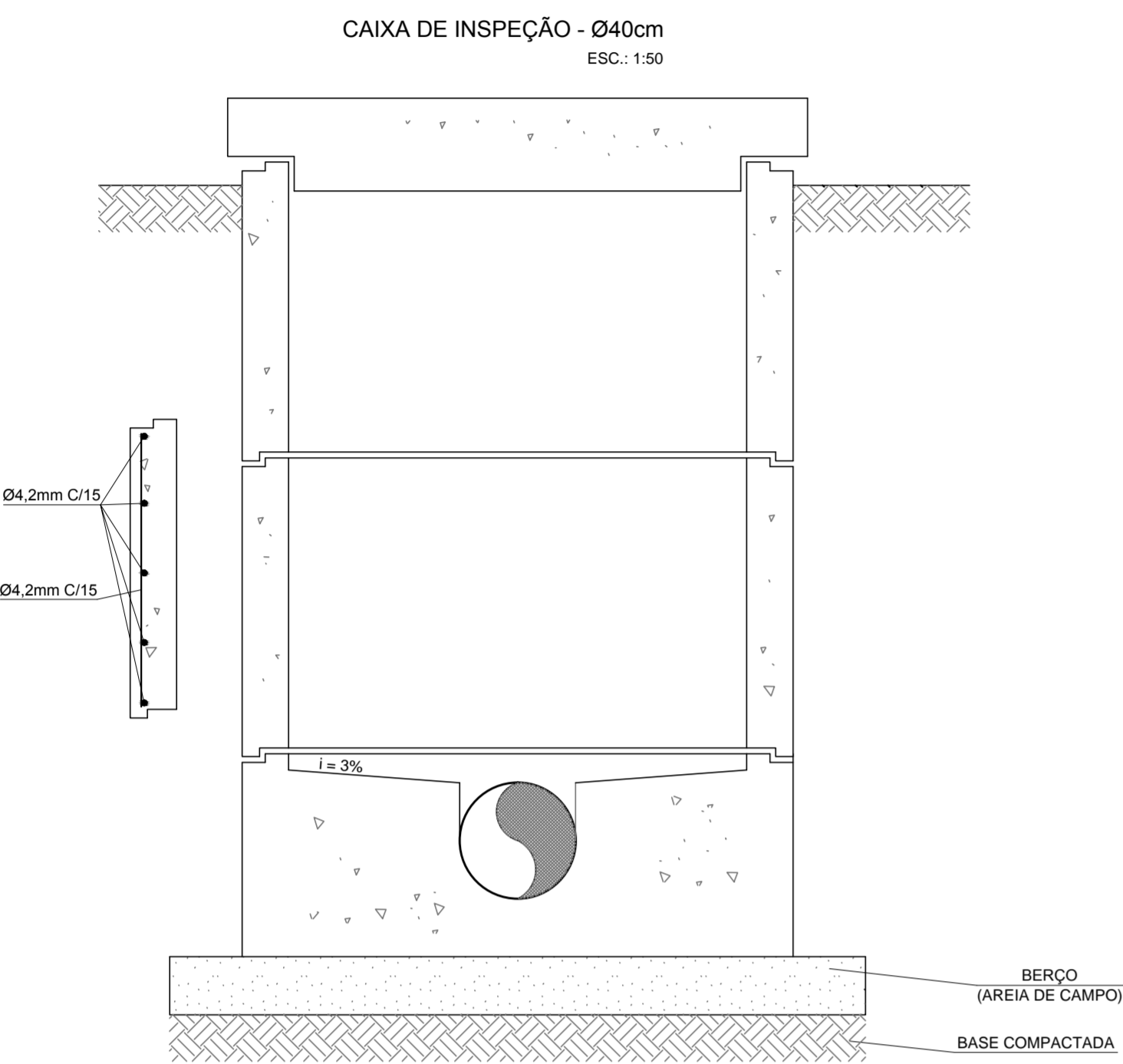
EXECUTADO CONFORME CONTRATO Nº 8429/2014

José Eduardo Figueiredo Leite - CREA 0600851886/SP

Edlamar da Silva Júnior - CREA 12.683/D-GO



ART. de Obra ou Serviço nº.:



CAIXA DE INSPEÇÃO - Ø40cm

CI TIPO	H PROF(cm)	ADUELA 20cm	ADUELA 30cm	ADUELA 40cm	HT (cm)
1	40	-	1	-	46,0
2	50	-	-	1	56,0
3	60	1	1	-	67,0
4	70	-	2	-	77,0
5	80	-	1	1	87,0
6	90	-	-	2	97,0

CAIXA DE INSPEÇÃO - Ø60cm

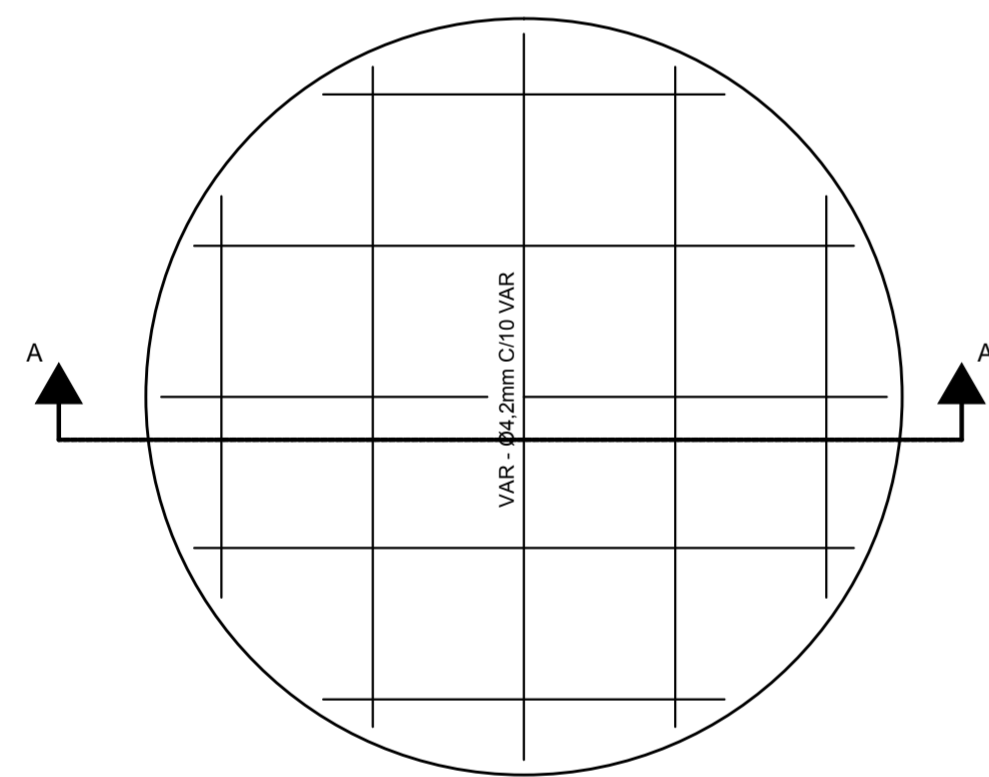
CI TIPO	H PROF(cm)	ADUELA 30cm	ADUELA 40cm	HT (cm)
1	90	-	2	103,0
2	100	3	-	114,5
3	110	2	1	124,5
4	120	1	2	134,5

NOTAS:

- O CONCRETO UTILIZADO SERÁ f_{ck} = 15 MPa;
- PREPARAR UMA BASE COMPACTADA PARA O ASSENTAMENTO DAS CIs SOBRE UM BERÇO DE AREIA DE CAMPO DE 3cm;
- O FUNDO DA CI DEVERÁ SER EM CONCRETO PRÉ-MOLDADO EM TODAS AS CIs Ø60 E MOLDADAS IN-LOCO, PARA REDES DE 150mm E 200mm;
- SERÃO UTILIZADAS CIs Ø40, NO CONDOMINIAL, PARA PROFUNDIDADE DE ATÉ 90cm, INDEPENDENTE DO TIPO DE RAMAL;
- SERÃO UTILIZADAS CIs Ø60 NA REDE PÚBLICA DE PASSEIO, SEMPRE QUE A PROFUNDIDADE FOR INFERIOR A 1,20 METROS E O DIÂMETRO DA REDE IGUAL OU INFERIOR A 200mm;
- EM CASO DE CIs Ø60 LOCALIZADAS NA VIA PÚBLICA, SERÃO UTILIZADAS ADUELAS DE CONCRETO ARMADO E LAJES PRÉ-MOLDADAS;
- A ALTURA DAS CIs SERÁ VARIÁVEL, EM FUNÇÃO DA PROFUNDIDADE, E SERÃO UTILIZADAS CONFORME NOTA DE SERVIÇO;
- NAS JUNTAS UTILIZAR ARGAMASSA DE REJUNTAMENTO NO TRAÇO 1:2;
- EM TODAS AS CIs DE REDE PÚBLICA DEVERÃO SER CONSTRUÍDAS PREVIAMENTE AS CANALETAS PARA ESPERA DO CONDOMINIAL E FECHADAS COM "QUEIJINHOS" DE CONCRETO, ATÉ QUE ESTA SEJA REALIZADA;
- AS ALMOFADAS DEVERÃO TER A INCLINAÇÃO DE 3% E SERÃO REVESTIDAS COM CIMENTO QUEIMADO;
- A TAMPAS DAS CIs DEVERÃO SER NIVELADAS COM O TERRENO, NO CASO DE ÁREA JÁ PAVIMENTADA, CASO CONTRÁRIO, DEVERÁ FICAR 7cm (Ø40) e 12cm (Ø60) ACIMA DO TERRENO NATURAL (APROXIMADAMENTE);
- PREPARAR A PONTA DO TUBO PVC COM COLA E AREIA DE CAMPO PARA O CHUMBAMENTO NAS CIs;
- DEVERÃO SER DEIXADOS TUBOS DE ESPERA DE 20cm, NAS CIs PARA LIGAÇÃO INTERNA DO MORADOR, FICANDO AS MESMAS TAMPADAS NA BOCA COM "QUEIJINHOS" DE CONCRETO;
- TODAS AS MEDIDAS ESTÃO EM CENTÍMETROS, EXCETO INDICAÇÃO CONTRÁRIA.

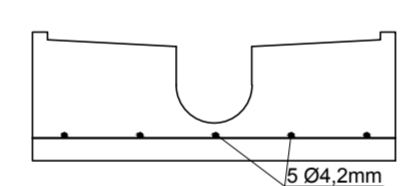
REVISÃO	DESCRIÇÃO	APROVAÇÃO
1	Revisão 1	
0	Emissão Inicial	

ARMAÇÃO TAMPA E FUNDO CI Ø40
ESC.: 1:5

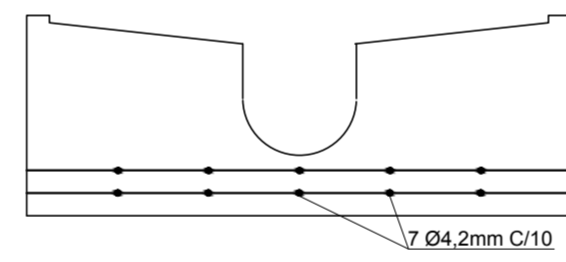


DETALHE DOS FUNDOS DAS CIs PRÉ-MOLDADAS
ESC.: 1:10

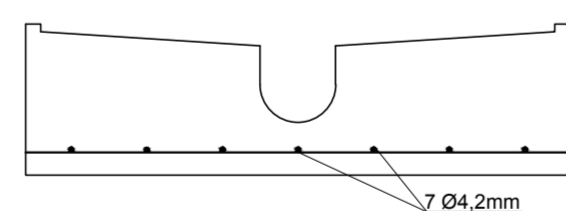
CI Ø40 PARA REDE DE Ø100mm



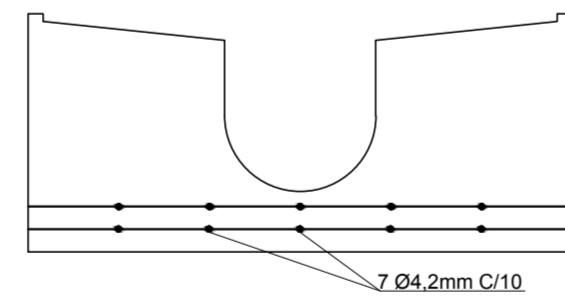
CI Ø60 PARA REDE Ø150mm



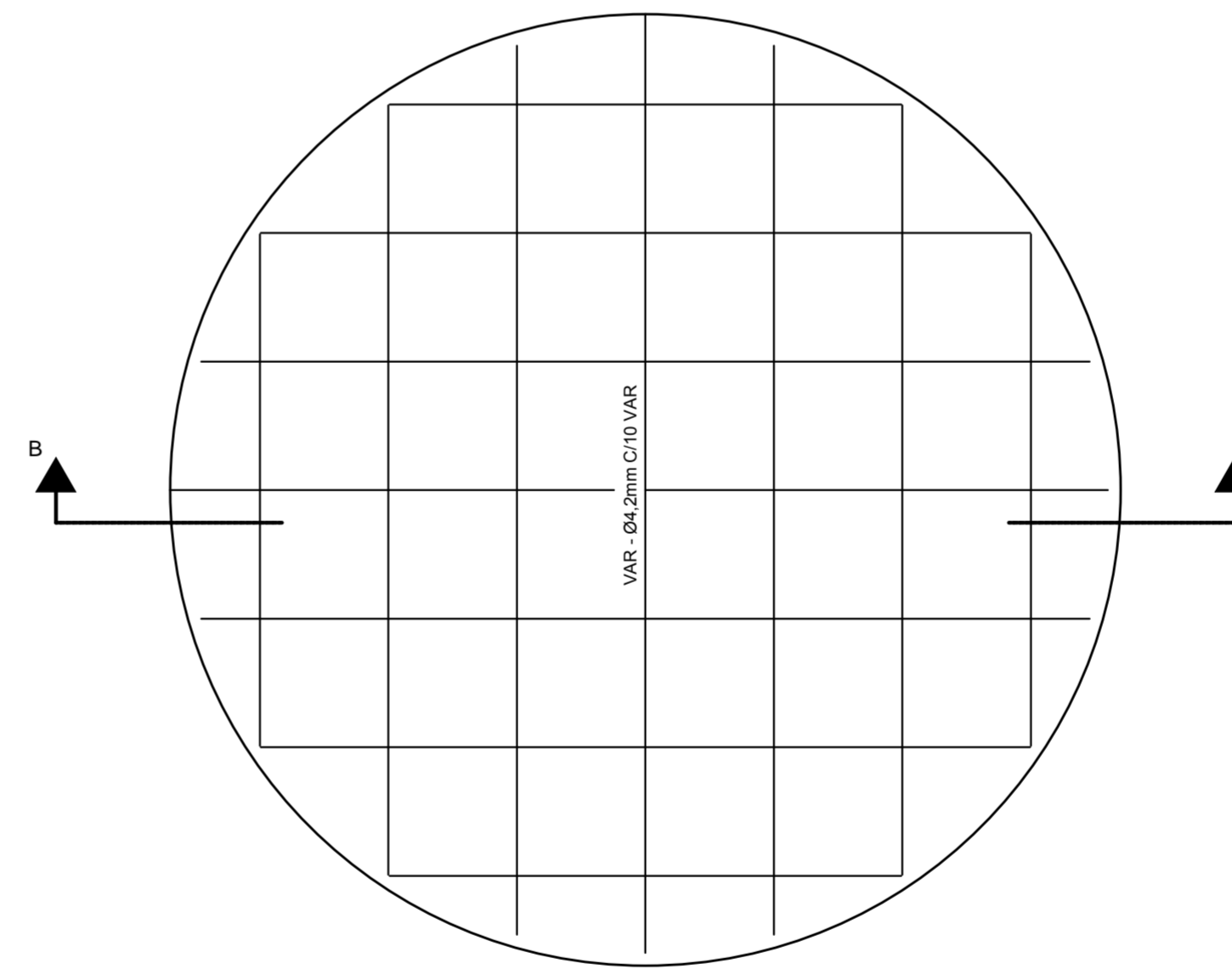
CI Ø60 PARA REDE Ø100mm



CI Ø60 PARA REDE Ø200mm



ARMAÇÃO TAMPA CI Ø60
ESC.: 1:5



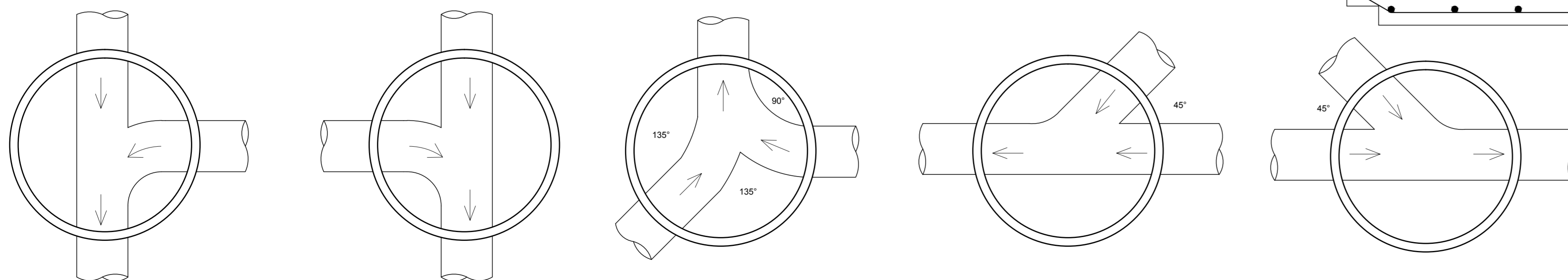
VAR - Ø4.2mm C/10 VAR

CORTE AA

VAR - Ø4.2mm C/10 VAR

CORTE BB

VARIAÇÕES DOS FUNDOS DA CIs
ESC.: 1:25



COMPANHIA DE SANEAMENTO AMBIENTAL DO DISTRITO FEDERAL

caesb

RECANTO DAS EMAS - DF
SISTEMA DE ESGOTAMENTO SANITÁRIO
Implantação do Sistema de Esgotamento Sanitário no Centro Urbano do Recanto das Emas
Caixa de Inspeção

ESCALA INDICADA
Nº DO DESENHO
E.REC.REC.001-0001.V01.T01.009/011
PROCESSO - CONTRATO
8429/2014
CREA 12.683/D-GO

RESPONSÁVEL PELA VALIDAÇÃO TÉCNICA
Edlamar da Silva Júnior

PROJETO BÁSICO

atp engenharia
Rua Alfredo Fernandes nº115 - Casa Forte
Recife-PE
CEP: 52060-320
Telefone: (81) 3878.4000 / 3878.4001

HAGAPLAN

Nº DO DESENHO
Nº DO DESENHO
Nº CONTRATO

PERÍODO DE ELABORAÇÃO
11/11/2016 a 12/12/2016

RESP. TÉCNICO
José Eduardo Figueiredo Leite
CREA 0600851886/SP

RESP. TÉCNICO
José Theodorio Netto
CREA 41.548/D-SP

RESP. TÉCNICO
Antônio José de Brito
CREA 7965/D-DF

DESENHISTA
David Lucas

EXECUTADO CONFORME CONTRATO Nº8429/2014

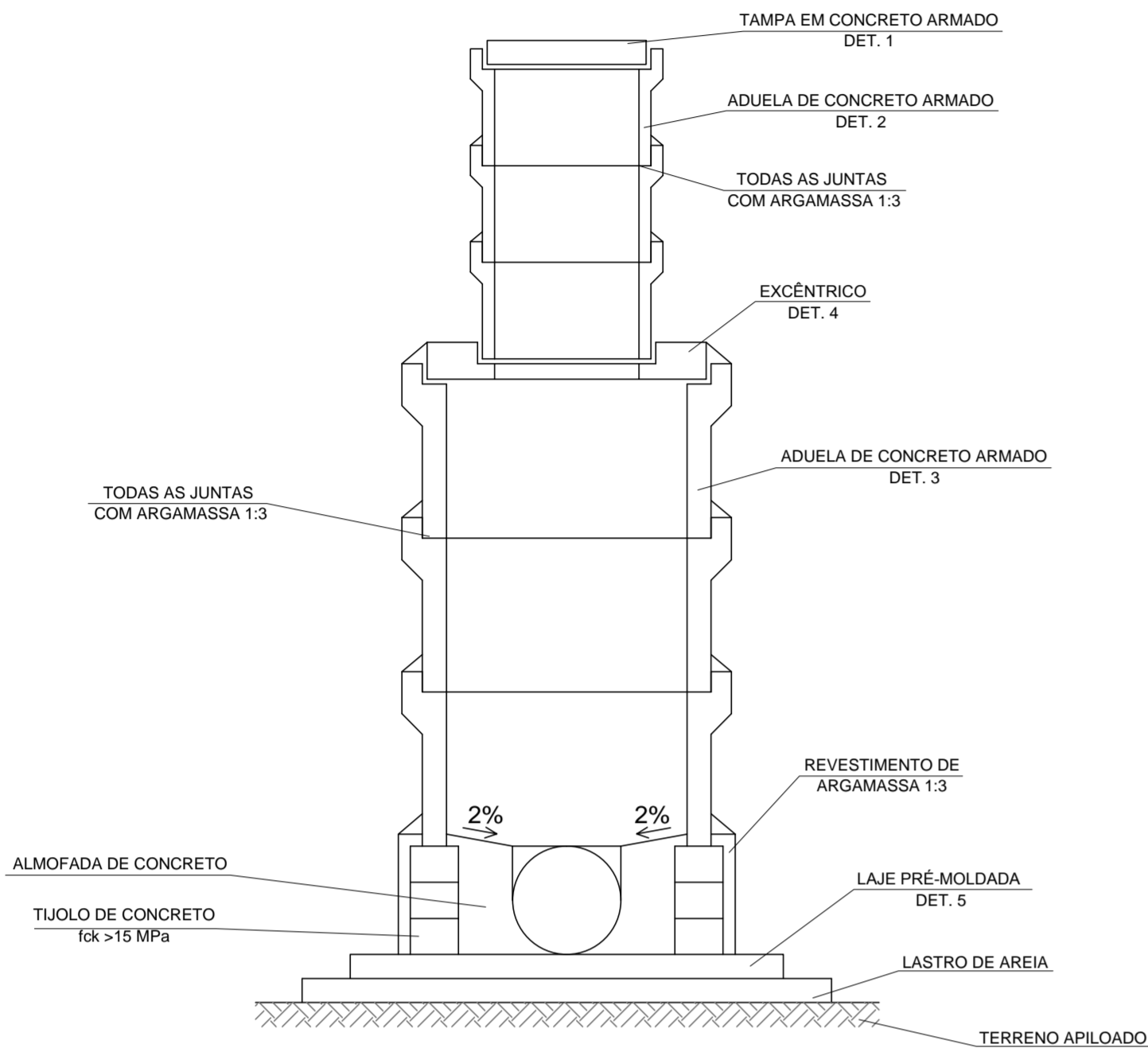
EXECUTADO CONFORME CONTRATO Nº8429/2014

José Eduardo Figueiredo Leite
CREA 0600851886/SP

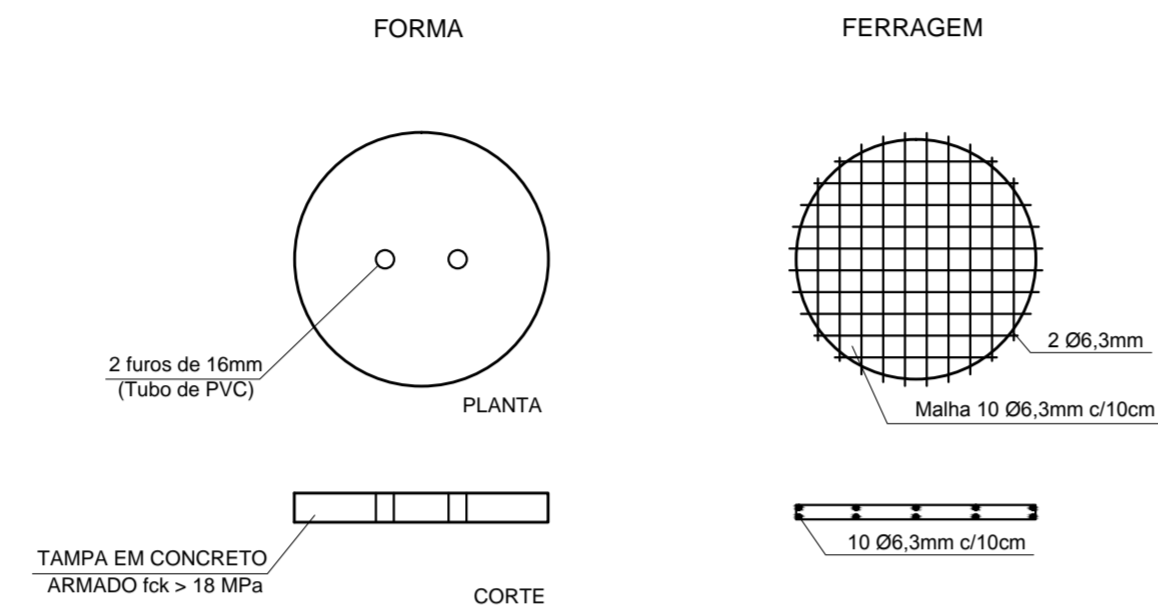
Edlamar da Silva Júnior - CREA 12.683/D-GO

ART de Obra ou Serviço nº.:

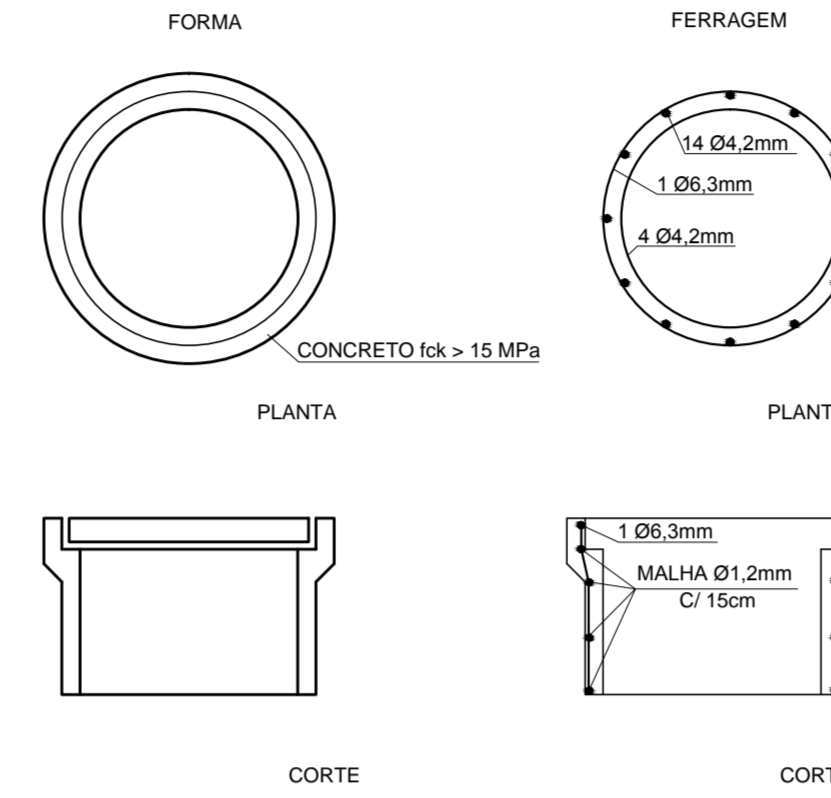
POÇO DE VISITA PARA TUBULAÇÕES DE Ø ≤ 300mm



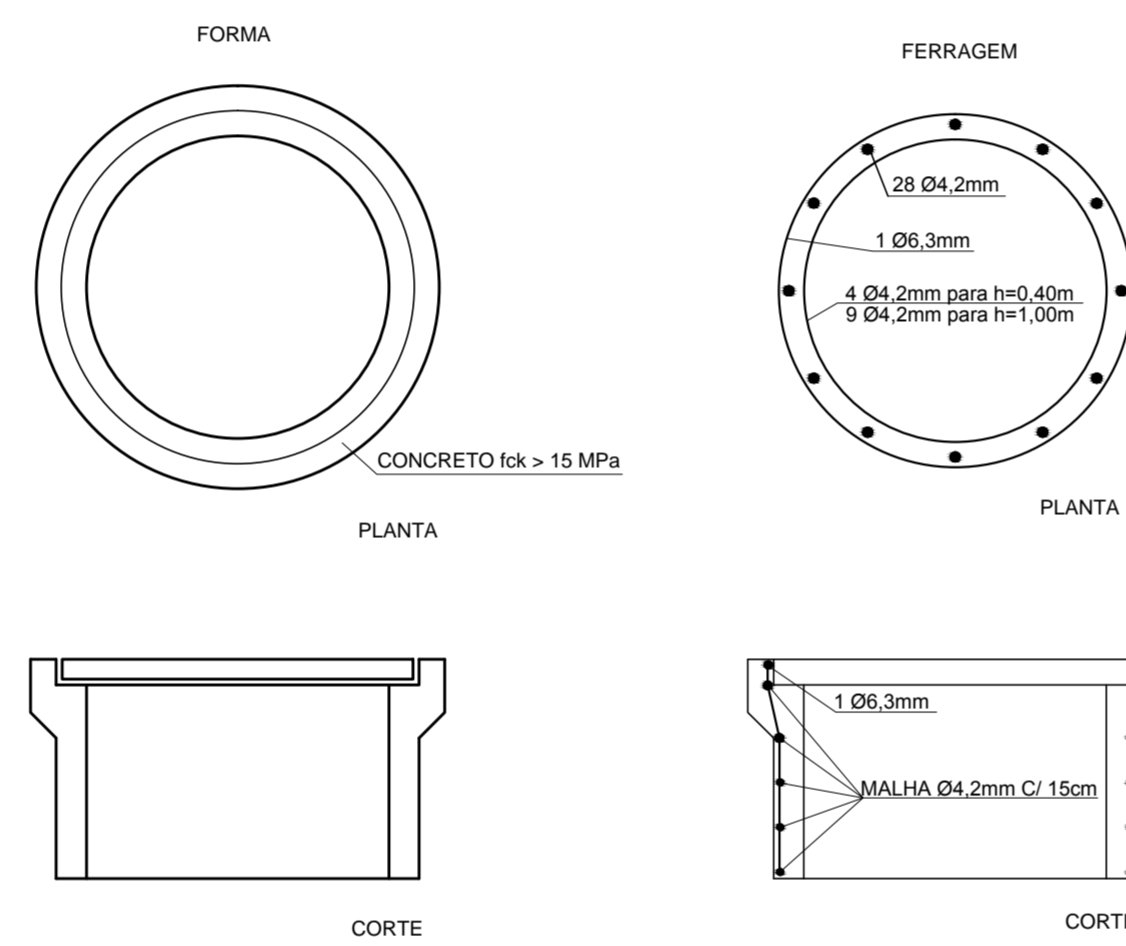
DET. 1 - TAMPA



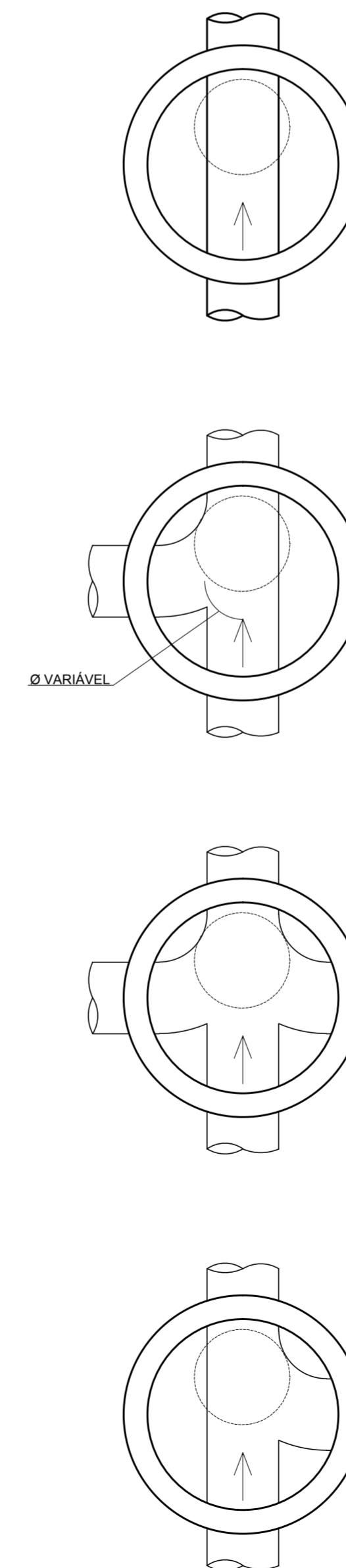
DET. 2 - ADUELA Ø60cm



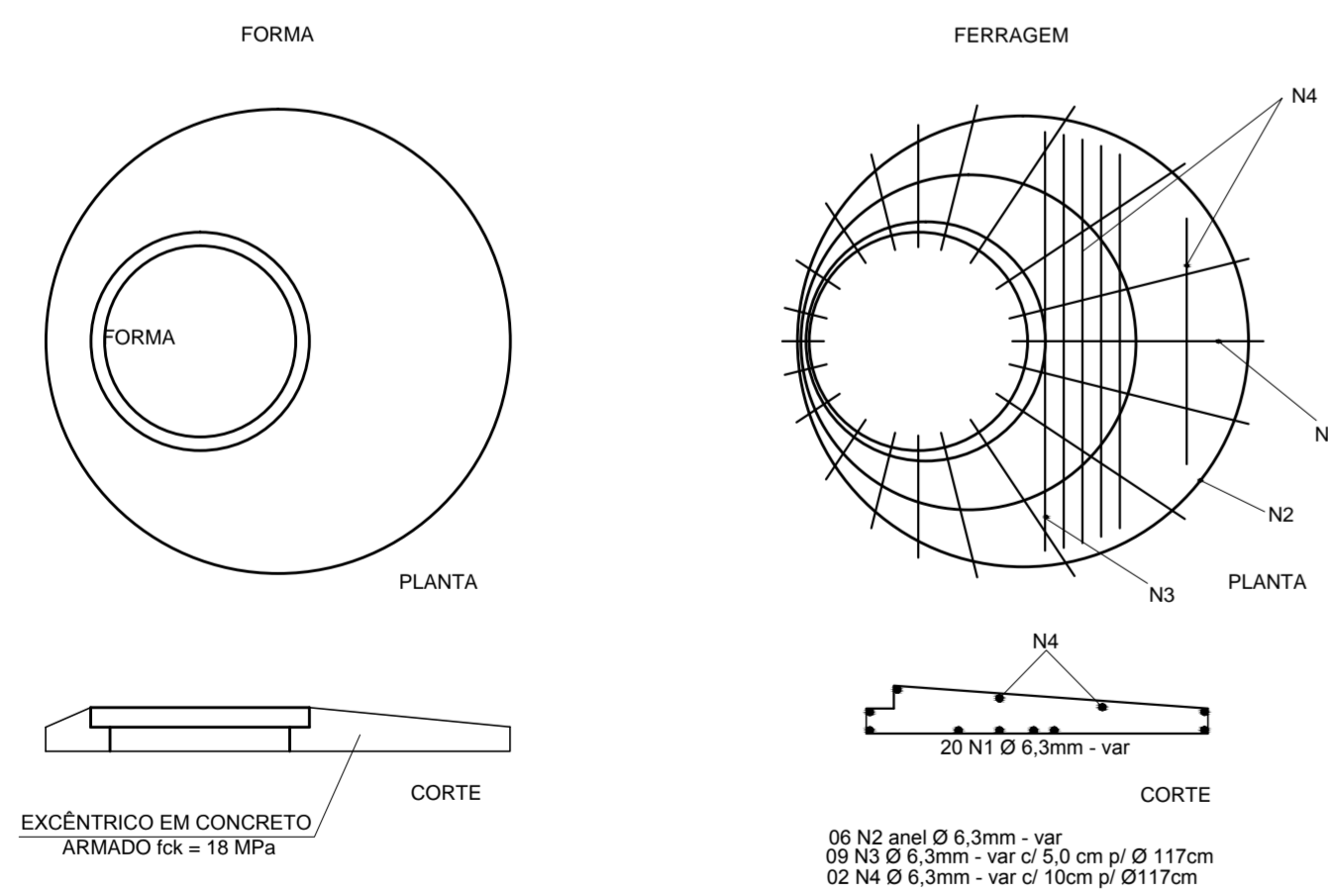
DET. 3 - ADUELA Ø100cm



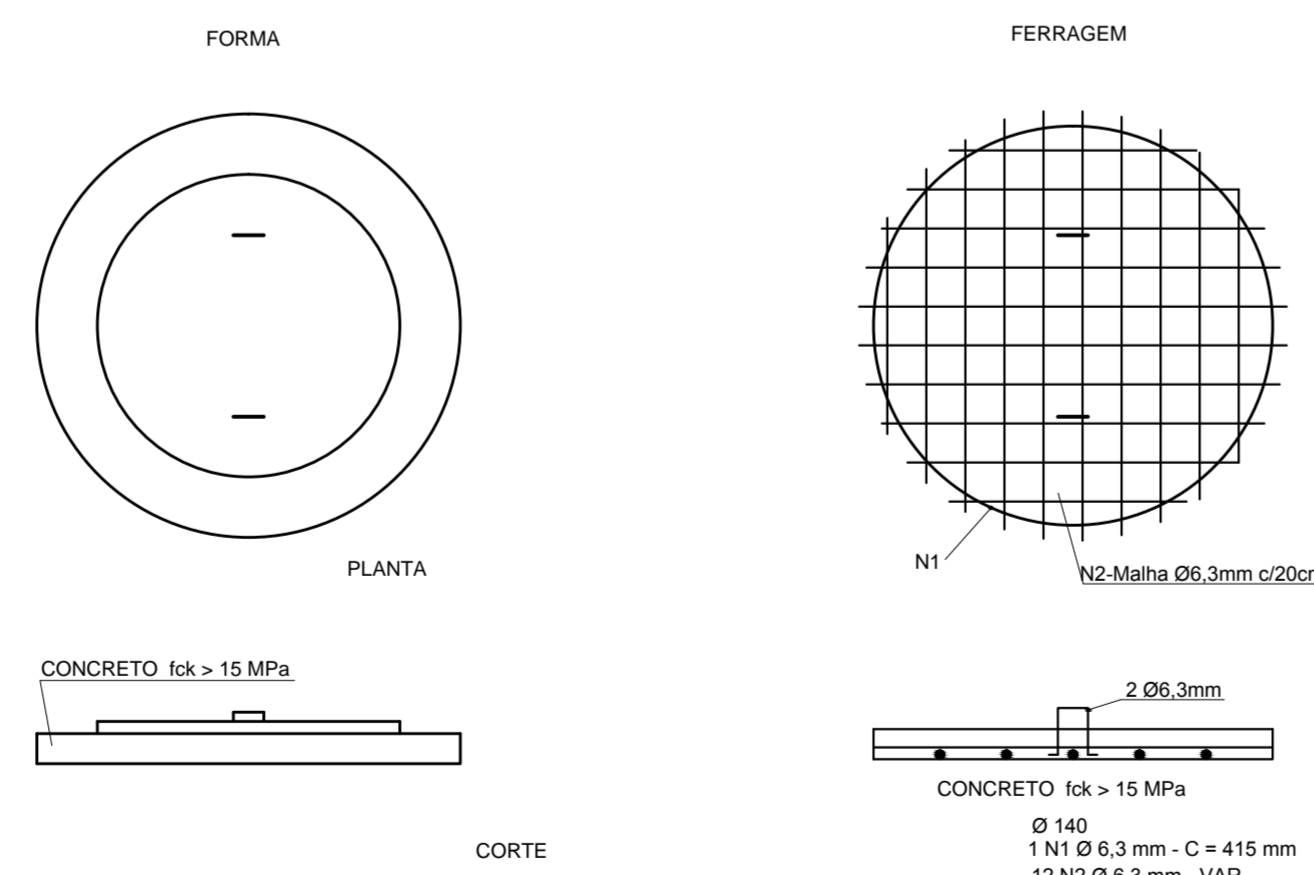
**POÇO DE VISITA
EXEMPLOS DE CONCORDÂNCIA
DE REDES EM UM PV
PLANTAS**



Det. 4 - Excêntrico - PV Ø100 (Ø117cm)



DET. 5 - FUNDO PRÉ MOLDADO (Ø140cm)



NOTAS:

- 1 - A CANALETA DEVERÁ TER A ALTURA DO DIÂMETRO DA TUBULAÇÃO;
- 2 - A ALMOFADA DEVERÁ TER INCLINAÇÃO DE 2%;
- 3 - OS TIJOLOS DE CONCRETO DEVERÃO SER REVESTIDOS EXTERNAMENTE - ARGAMASSA 1:3;
- 4 - TODAS AS JUNTAS DEVERÃO SER REJUNTADAS INTERNA E EXTERNAMENTE - ARGAMASSA 1:3;
- 5 - CANALETA E ALMOFADA DEVEM SER REVESTIDAS COM CIMENTO QUEIMADO;
- 6 - AS ADUELAS DE 200cm TERÃO ALTURA DE 100cm;
- 7 - EM LOÇAIS COM SOLO SATURADO DEVERÁ SER UTILIZADO IMPERMEABILIZANTE SIKKA 1 OU SIMILAR E TINTA BETUMINOSA NEUTROL 45 OU SIMILAR PARA REVESTIMENTO EXTERNO DO PV;
- 8 - TOLERÂNCIA ADMITIDA PARA AS PAREDES DAS ADUELAS (Ø60cm e Ø100cm) E PARA O EXCÊNTRICO:
- DIÂMETRO EXTERNO: ± 0,5cm;
- DIÂMETRO INTERNO: ± 0,5cm;
- 9 - CASO O FORNECEDOR DAS ADUELAS (DETALHES 2 E 3) UTILIZE TELAS SOLDADAS, ESTAS DEVERÃO SER MF138, COM ESPAÇAMENTO LONGITUDINAL x TRANSVERSAL (10x20) DIÂMETRO DO FIO 4.2 x 3.0mm, DEVEDO SER ACRESCENTADAS ARMADURAS TRANSVERSAIS DE Ø4.2mm, PROPORCIONANDO O ESPAÇAMENTO TRANSVERSAL DE 10cm;
- 10 - AS PEÇAS DEVERÃO SER EXECUTADAS SOBRE CONTRA-PISO DE CONCRETO E VIBRADAS;
- 11 - AS ADUELAS DE Ø60cm PODERÃO TER ALTURA DE 20cm PERMANECENDO AS DEMAIS DIMENSÕES;
- 12 - RECOBRIMENTO MÍNIMO INTERNO DE 2cm;
- 13 - TODAS AS MEDIDAS NÃO INDICADAS ESTÃO EM CENTÍMETROS (cm).

REVISÃO	DESCRIÇÃO	APROVAÇÃO
1	Revisão 1	
0	Emissão Inicial	

COMPANHIA DE SANEAMENTO AMBIENTAL DO DISTRITO FEDERAL

caesb

**RECANTO DAS EMAS - DF
SISTEMA DE ESGOTAMENTO SANITÁRIO
Implantação do Sistema de Esgotamento
Sanitário no Centro Urbano do Recanto das Emas
Detalhe - Poço de visita DN até 300mm**

ESCALA INDICADA
Nº DO DESENHO
E.REC.REC.001-0001.V01.T01.01/0111
PROCESSO - CONTRATO
8429/2014

RESPONSÁVEL PELA VALIDAÇÃO TÉCNICA
Edlamar da Silva Júnior
CREA 12.683/D-GO

PROJETO BÁSICO

atp engenharia	Rua Alfredo Fernandes nº115 - Casa Forte Recife-PE CEP: 52060-320 Telefone: (81) 3878.4000 / 3878.4001	HAGAPLAN	Nº DO DESENHO E.REC.REC.001-0001.V01.T01.01/0111 Nº DO DESENHO
PERÍODO DE ELABORAÇÃO	11/11/2016 a 12/12/2016	Nº CONTRATO	
RESP. TÉCNICO	José Eduardo Figueiredo Leite	CREA	0600851886/SP
RESP. TÉCNICO	José Theodozio Netto	CREA	41.548/ D-SP
RESP. TÉCNICO	Antônio José de Brito	CREA	7965/D-DF
DESENHISTA	David Lucas		

EXECUTADO CONFORME
CONTRATO N°8429/2014

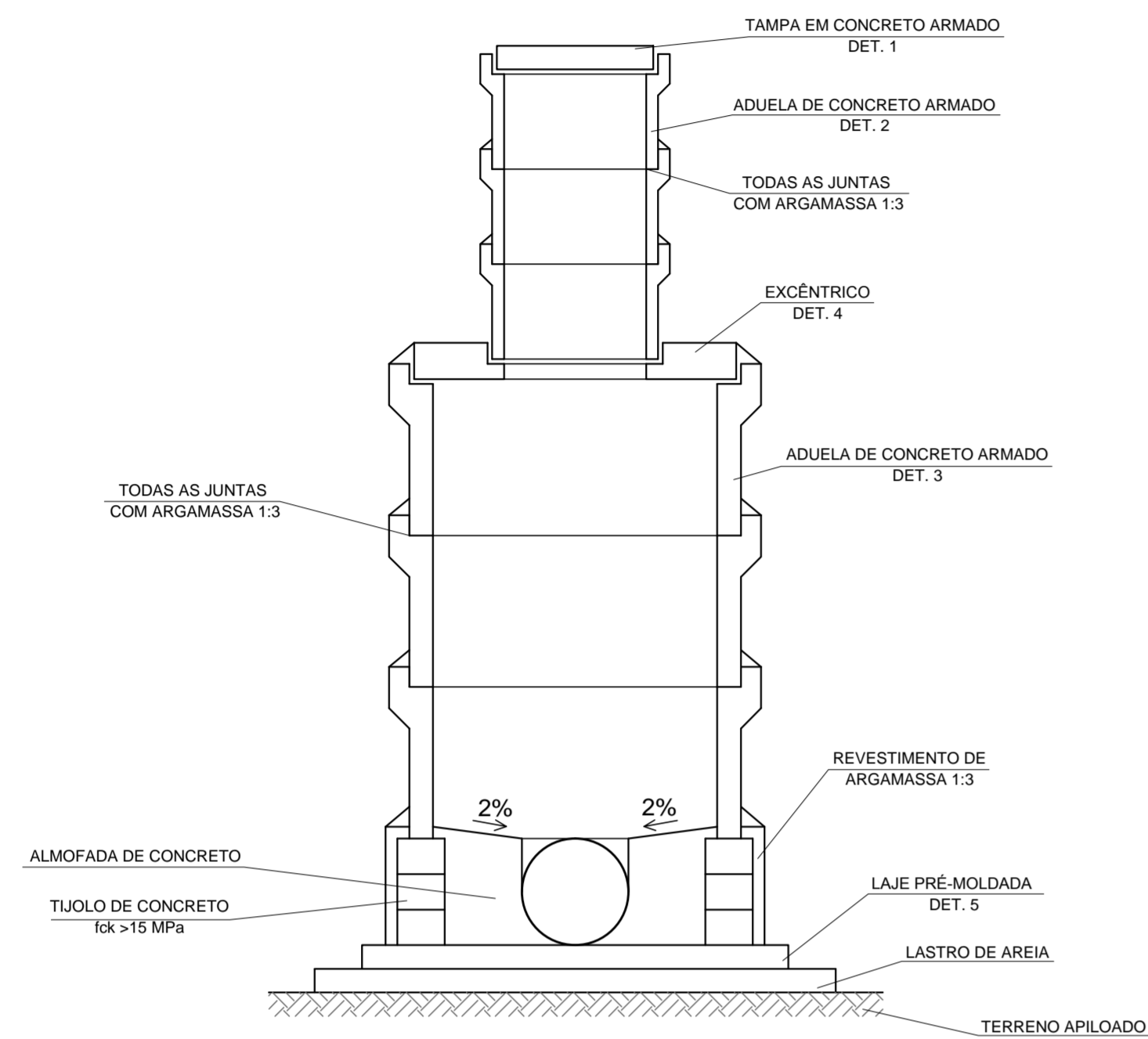
EXECUTADO CONFORME
CONTRATO N°8429/2014

José Eduardo Figueiredo Leite
CREA 0600851886/SP

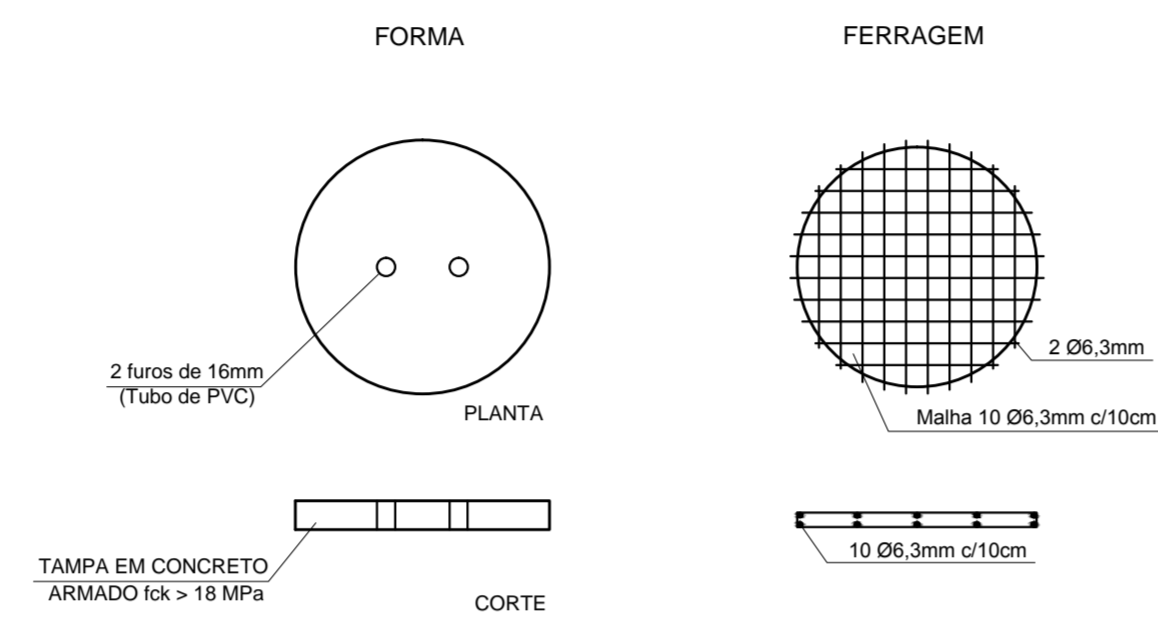
Edlamar da Silva Júnior - CREA 12.683/D-GO

ART de Obra ou Serviço
n°:

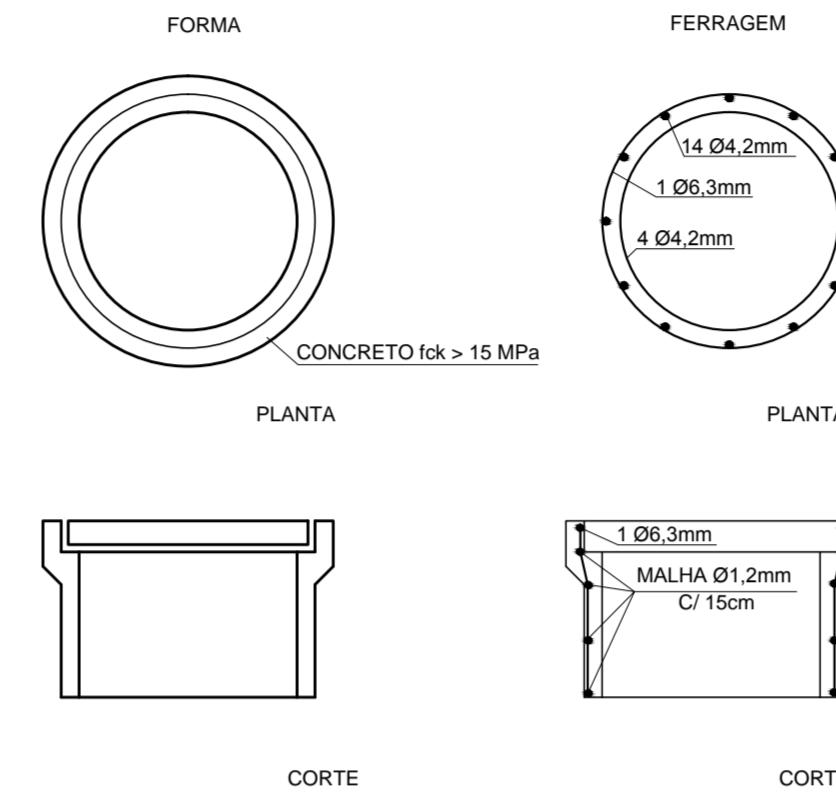
POÇO DE VISITA PARA TUBULAÇÕES DE 300mm <math>\phi < 600\text{mm}</math>



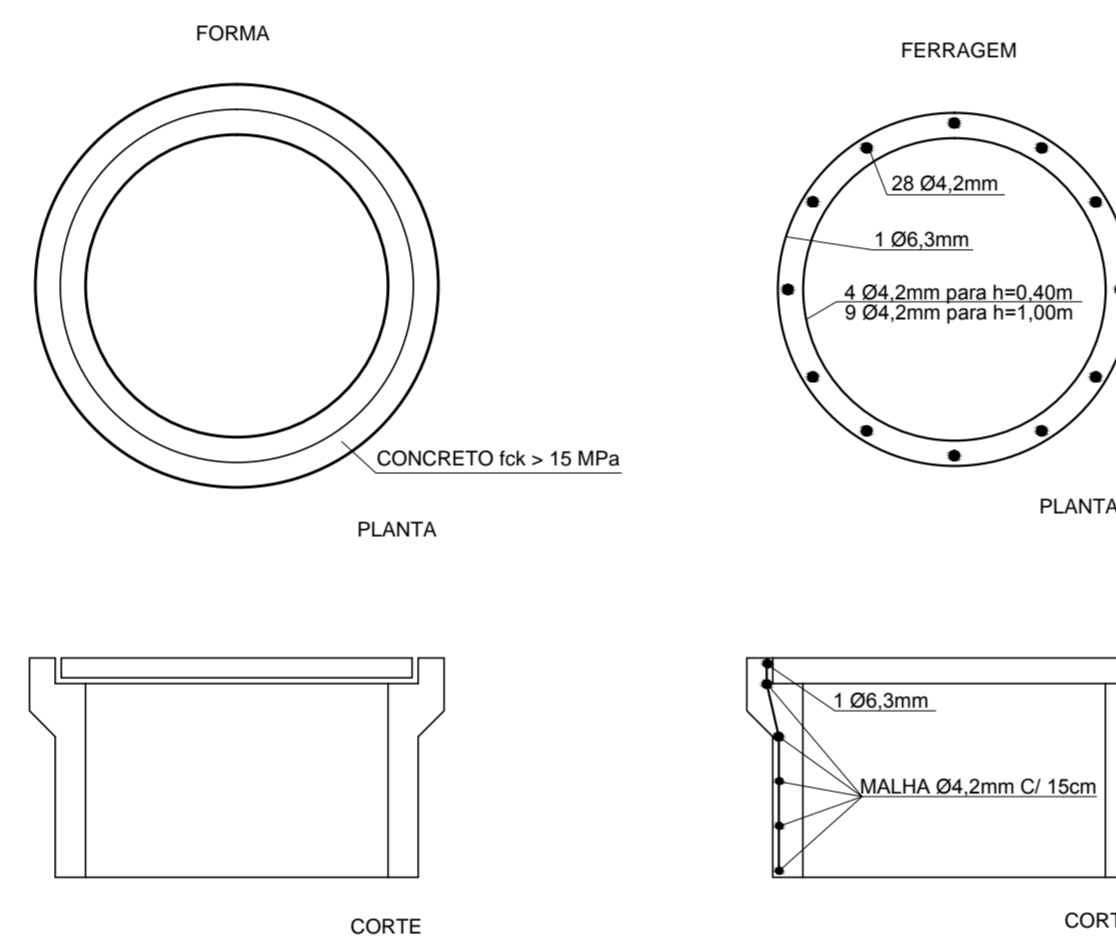
DET. 1 - TAMPA



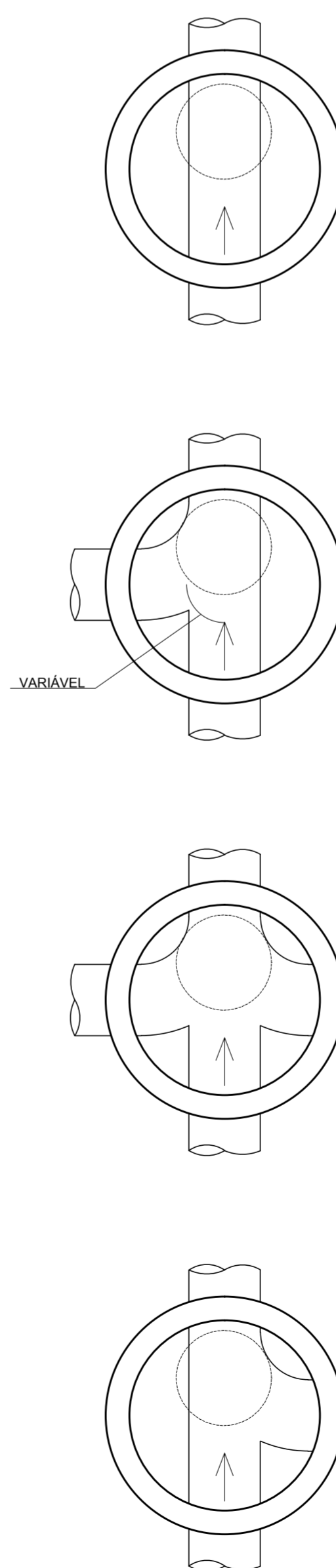
DET. 2 - ADUELA Ø60cm



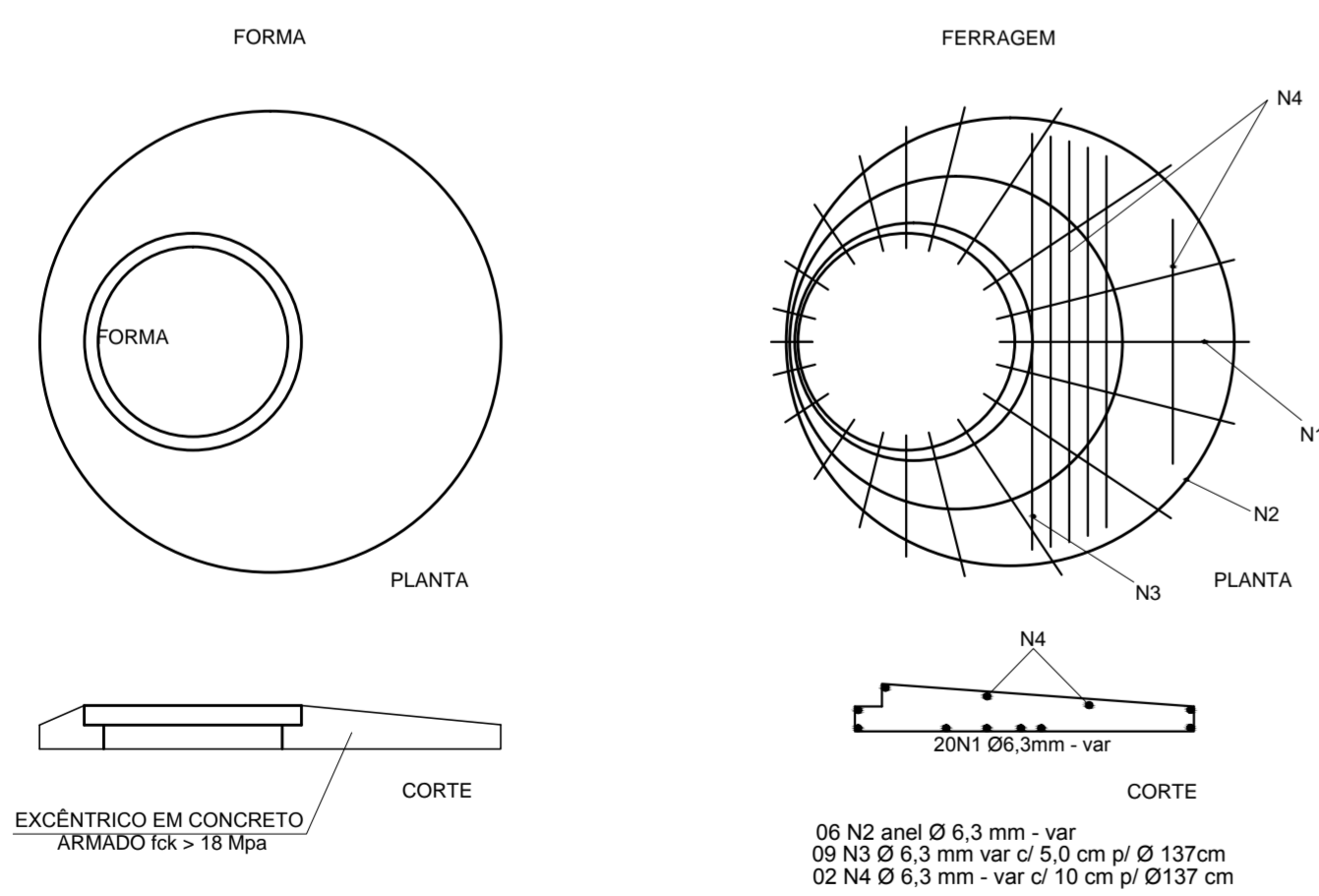
DET. 3 - ADUELA Ø100cm



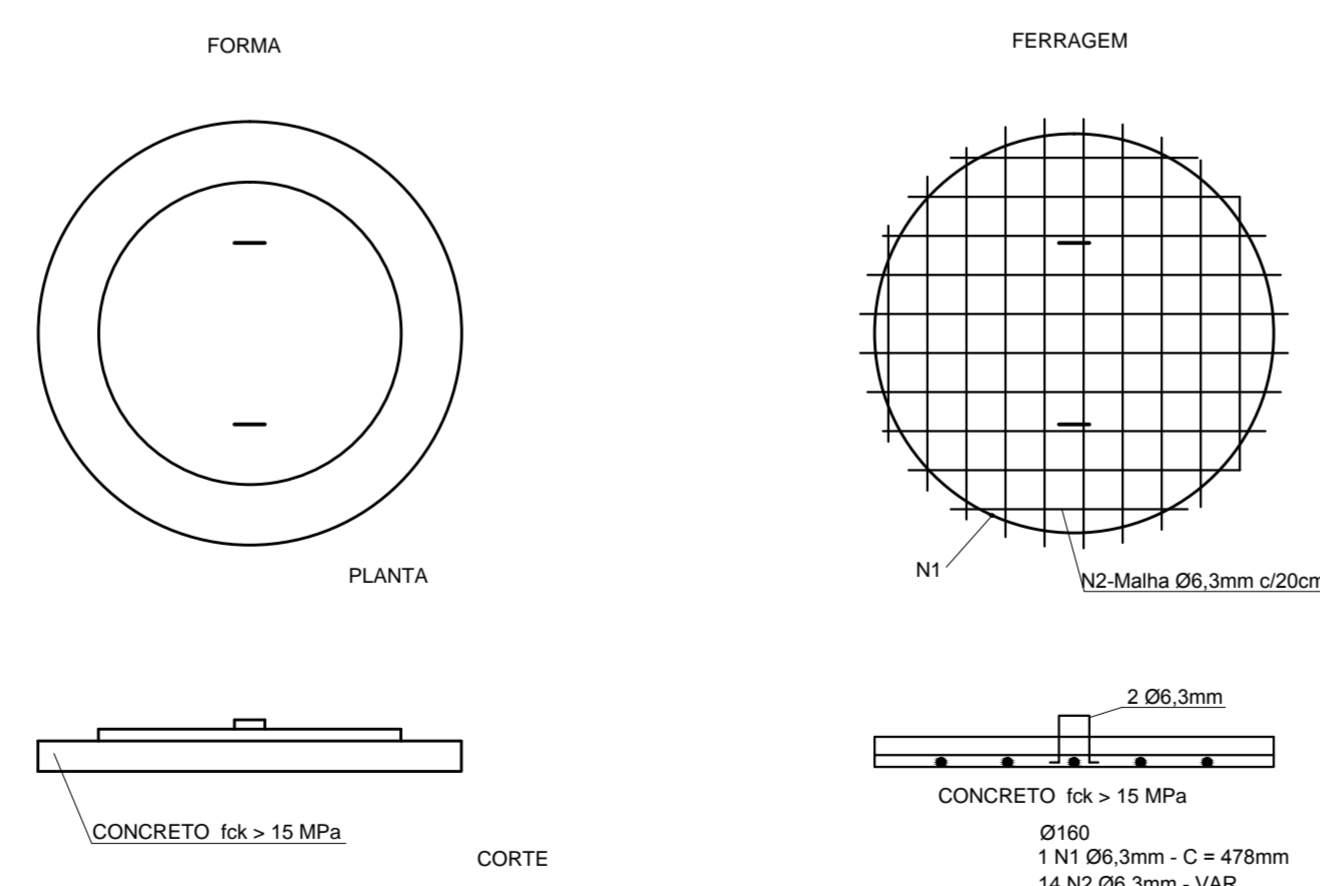
POÇO DE VISITA
EXEMPLOS DE CONCORDÂNCIA DE REDES EM UM PV



DET. 4 - EXCÊNTRICO - PV Ø120 (Ø137cm)



DET. 5 - FUNDO PRÉ MOLDADO (Ø160cm)



NOTAS:

- 1 - A CANALETA DEVERÁ TER A ALTURA DO DIÂMETRO DA TUBULAÇÃO;
- 2 - A ALMOFADA DEVERÁ TER INCLINAÇÃO DE 2%;
- 3 - OS TIJOLOS DE CONCRETO DEVERÃO SER REVESTIDOS EXTERNAMENTE - ARGAMASSA 1:3;
- 4 - TODAS AS JUNTAS DEVERÃO SER REJUNTADAS INTERNA E EXTERNAMENTE - ARGAMASSA 1:3;
- 5 - CANALETA E ALMOFADA DEVEM SER REVESTIDAS COM CIMENTO QUEIMADO;
- 6 - AS ADUELAS DE 200cm TERÃO ALTURA DE 100cm;
- 7 - EM LUGAIS COM SOLO SATURADO DEVERÁ SER UTILIZADO IMPERMEABILIZANTE SIKKA 1 OU SIMILAR E TINTA BETUMINOSA NEUTROL 45 OU SIMILAR PARA REVESTIMENTO EXTERNO DO PV;
- 8 - TOLERÂNCIA ADMITIDA PARA AS PAREDES DAS ADUELAS (Ø60cm e Ø100cm) E PARA O EXCÊNTRICO:
 - DIÂMETRO EXTERNO: $\pm 0,5\text{cm}$;
 - DIÂMETRO INTERNO: $\pm 0,5\text{cm}$;
- 9 - CASO O FORNECEDOR DAS ADUELAS (DETALHES 2 E 3) UTILIZE TELAS SOLDADAS, ESTAS DEVERÃO SER MF138, COM ESPAÇAMENTO LONGITUDINAL x TRANSVERSAL (10x20) DIÂMETRO DO FIO 4,2 x 3,0mm, DEVEDO SER ACRESCENTADAS ARMADURAS TRANSVERSAIS DE Ø4,2mm, PROPORCIONANDO O ESPAÇAMENTO TRANSVERSAL DE 10cm;
- 10 - AS PEÇAS DEVERÃO SER EXECUTADAS SOBRE CONTRA-PISO DE CONCRETO E VIBRADAS;
- 11 - AS ADUELAS DE Ø60cm PODERÃO TER ALTURA DE 20cm PERMANECENDO AS DEMAIS DIMENSÕES;
- 12 - RECOBRIMENTO MÍNIMO INTERNO DE 2cm;
- 13 - TODAS AS MEDIDAS NÃO INDICADAS ESTÃO EM CENTÍMETROS (cm).

REVISÃO	DESCRIÇÃO	APROVAÇÃO
1	Revisão 1	
0	Emissão Inicial	

		COMPANHIA DE SANEAMENTO AMBIENTAL DO DISTRITO FEDERAL	
RECANTO DAS EMAS - DF SISTEMA DE ESGOTAMENTO SANITÁRIO Implantação do Sistema de Esgotamento Sanitário no Centro Urbano do Recanto das Emas Detalhe - Poço acima de DN300mm		ESCALA INDICADA	Nº DO DESENHO E.REC.REC.001-0001.V01.T01.01/01/11
RESPONSÁVEL PELA VALIDAÇÃO TÉCNICA Edlamar da Silva Júnior		PROCESSO - CONTRATO 8429/2014	Nº DO DESENHO E.REC.REC.001-0001.V01.T01.01/01/11
		CREA 12.683/D-GO	Nº DO DESENHO

PROJETO BÁSICO			
	Rua Alfredo Fernandes nº115 - Casa Forte Recife-PE CEP: 52060-320 Telefone: (81) 3878.4000 / 3878.4001		Nº DO DESENHO E.REC.REC.001-0001.V01.T01.01/01/11
PERÍODO DE ELABORAÇÃO 11/11/2016 a 12/12/2016			Nº CONTRATO
RESP. TÉCNICO José Eduardo Figueiredo Leite			CREA 0600851886/SP
RESP. TÉCNICO José Theodozio Netto			CREA 41.548/ D-SP
RESP. TÉCNICO Antônio José de Brito			CREA 7965/D-DF
DESENHISTA David Lucas			

EXECUTADO CONFORME CONTRATO N°8429/2014

EXECUTADO CONFORME CONTRATO N°8429/2014

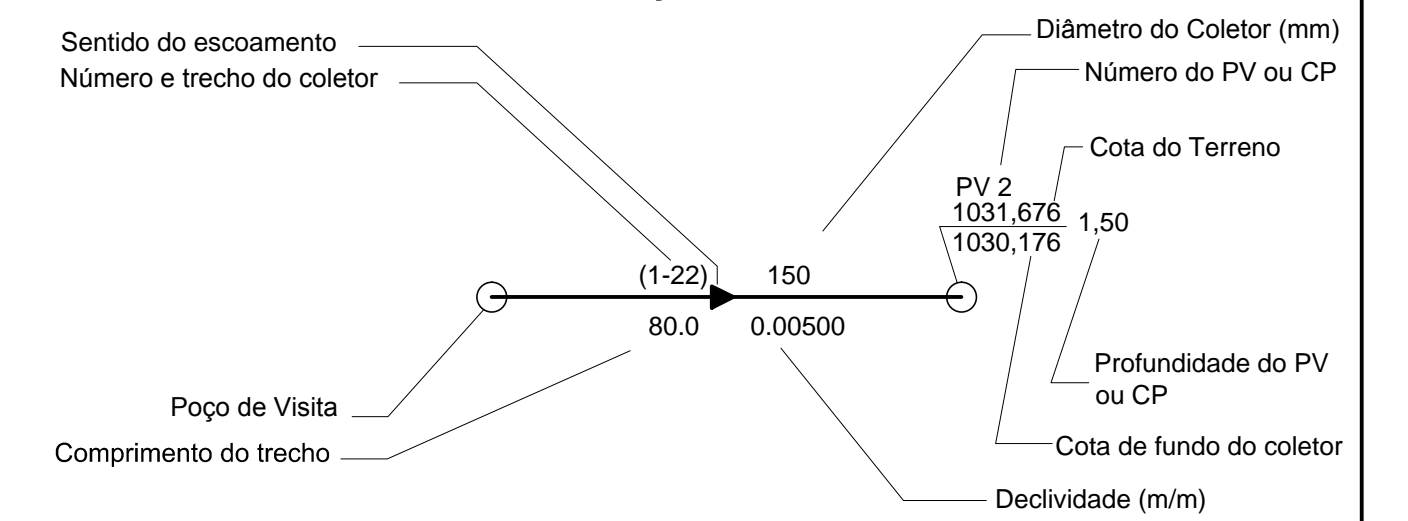
José Eduardo Figueiredo Leite
 CREA 0600851886/SP

Edlamar da Silva Júnior - CREA 12.683/D-GO

ART de Obra ou Serviço nº.:



CARACTERIZAÇÃO DE UM TRECHO



LEGENDA:

- PV - Poço de Visita
- Sentido do Fluxo
- Rede projetada

REVISÃO	DESCRIÇÃO	APROVAÇÃO	DATA
1	Revisão 1	AJB/ICN	22/02/2017
0	Emissão Inicial	AJB/ICN	12/01/2017

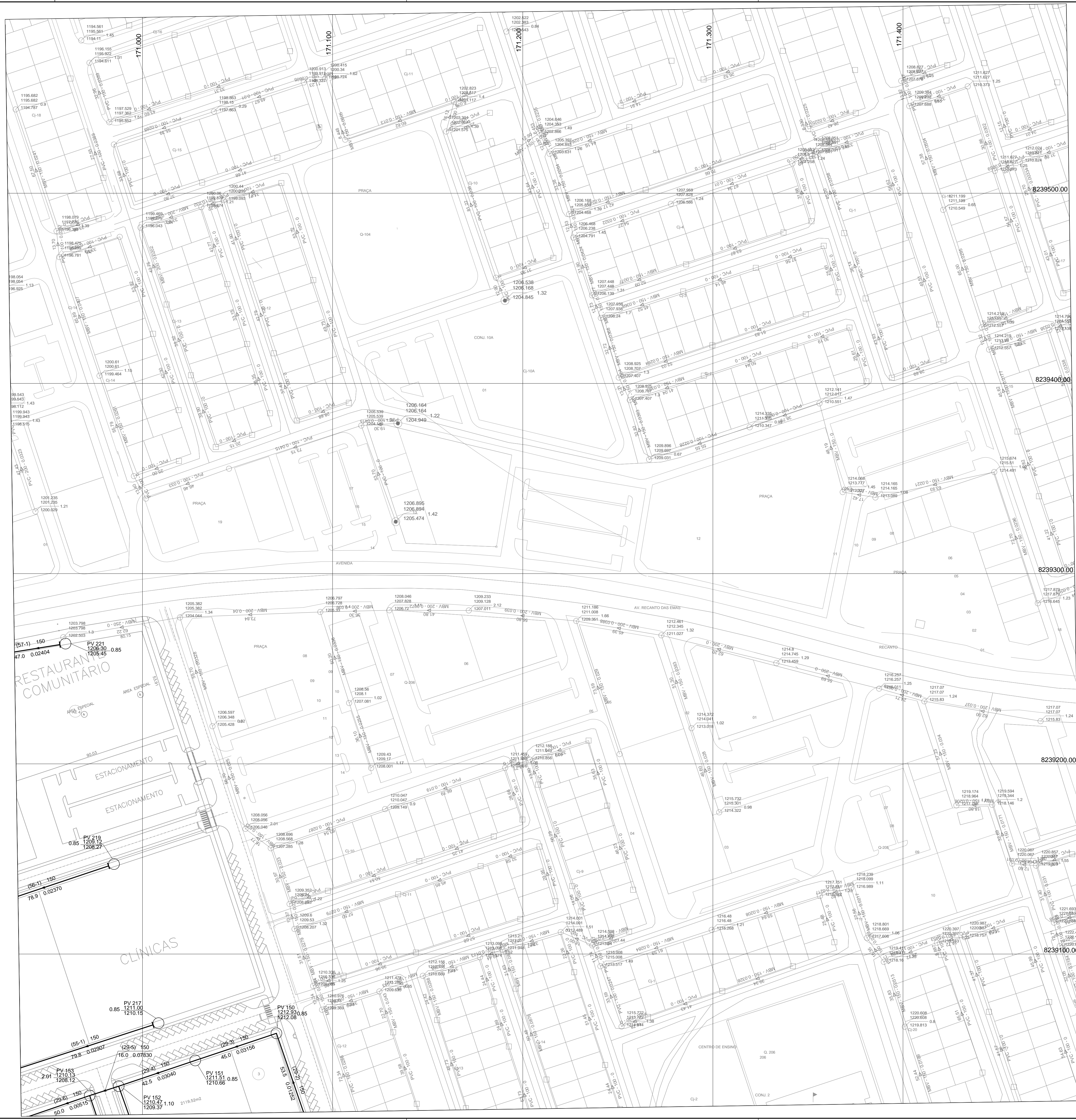
	COMPANHIA DE SANEAMENTO AMBIENTAL DO DISTRITO FEDERAL RECANTO DAS EMAS - DF SISTEMA DE ESGOTAMENTO SANITÁRIO Implantação do Sistema de Esgotamento Sanitário no Centro Urbano do Recanto das Emas	ESCALA: 1:1000 Nº DO DESENHO: E.REC.RCE-0005.V01.T01.003/011 PROCESSO - CONTRATO: 8429/2014
	PLANTA DA REDE COLETORA	
RESPONSÁVEL PELA VALIDAÇÃO TÉCNICA Glênio da Luz Lima Júnior		CREA 13.174/D-DF

PROJETO BÁSICO		
	Rua Alfredo Fernandes nº115 - Casa Forte Recife-PE CEP: 52060-320 Telefone: (81) 3878.4000 / 3878.4001	
PERÍODO DE ELABORAÇÃO: 11/11/2016 a 12/12/2016	Nº CONTRATO:	
RESP. TÉCNICO: José Eduardo Figueiredo Leite	CREA: 0600851886/SP	
RESP. TÉCNICO: José Theodozio Netto	CREA: 41.548/D-SP	
RESP. TÉCNICO: Antônio José de Brito	CREA: 7965/D-DF	
DESENHISTA: David Lucas		

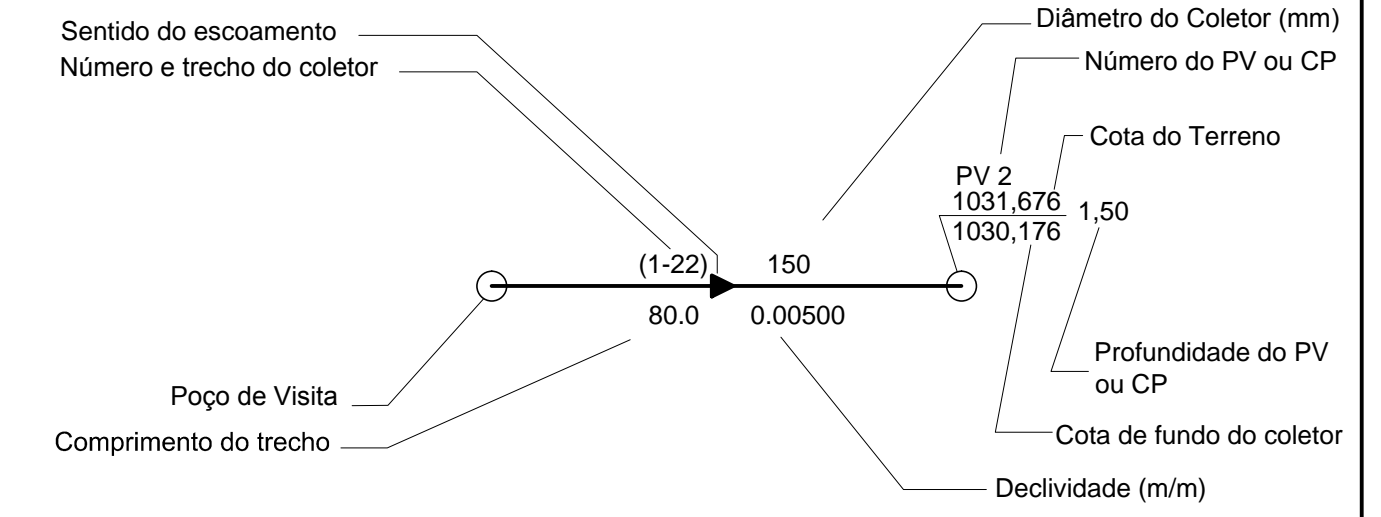
EXECUTADO CONFORME CONTRATO Nº 8429/2014 José Eduardo Figueiredo Leite CREA 0600851886/SP	EXECUTADO CONFORME CONTRATO Nº 8429/2014 Glênio da Luz Lima Júnior - CREA 13.174/D-DF
--	---

166-IV-2-A	166-IV-2-B	166-IV-3-A
166-IV-2-C	166-IV-2-D	166-IV-3-C
166-IV-5-A	166-IV-5-B	166-IV-6-A

ART de Obra ou Serviço nº: _____



CARACTERIZAÇÃO DE UM TRECHO



LEGENDA:

- PV - Poço de Visita
- Sentido do Fluxo
- Rede projetada

1	Revisão 1	A,B/IGCN	22/02/2017
0	Emissão Inicial	A,B/IGCN	12/01/2017
REVISÃO	DESCRIÇÃO	APROVAÇÃO	DATA

	COMPANHIA DE SANEAMENTO AMBIENTAL DO DISTRITO FEDERAL	
	RECANTO DAS EMAS - DF SISTEMA DE ESGOTAMENTO SANITÁRIO Implantação do Sistema de Esgotamento Sanitário no Centro Urbano do Recanto das Emas PLANTA DA REDE COLETORA	ESCALA: 1:1000 Nº DO DESENHO: E.REG.RCE-0005.V01.T01.004/011 PROCESSO - CONTRATO: 8429/2014
RESPONSÁVEL PELA VALIDAÇÃO TÉCNICA Glênio da Luz Lima Júnior		CREA 13.174/D-DF

PROJETO BÁSICO		
	Rua Alfredo Fernandes nº 115 - Casa Forte Recife-PE CEP: 52060-320 Telefone: (81) 3878.4000 / 3878.4001	
PERÍODO DE ELABORAÇÃO 11/11/2016 a 12/12/2016	Nº CONTRATO	
RESP. TÉCNICO José Eduardo Figueiredo Leite	CREA 0600851886/SP	
RESP. TÉCNICO José Theodozio Netto	CREA 41.548/D-SP	
RESP. TÉCNICO Antônio José de Brito	CREA 7965/D-DF	
DESENHISTA David Lucas		

EXECUTADO CONFORME CONTRATO Nº 8429/2014

EXECUTADO CONFORME CONTRATO Nº 8429/2014

José Eduardo Figueiredo Leite
CREA 0600851886/SP

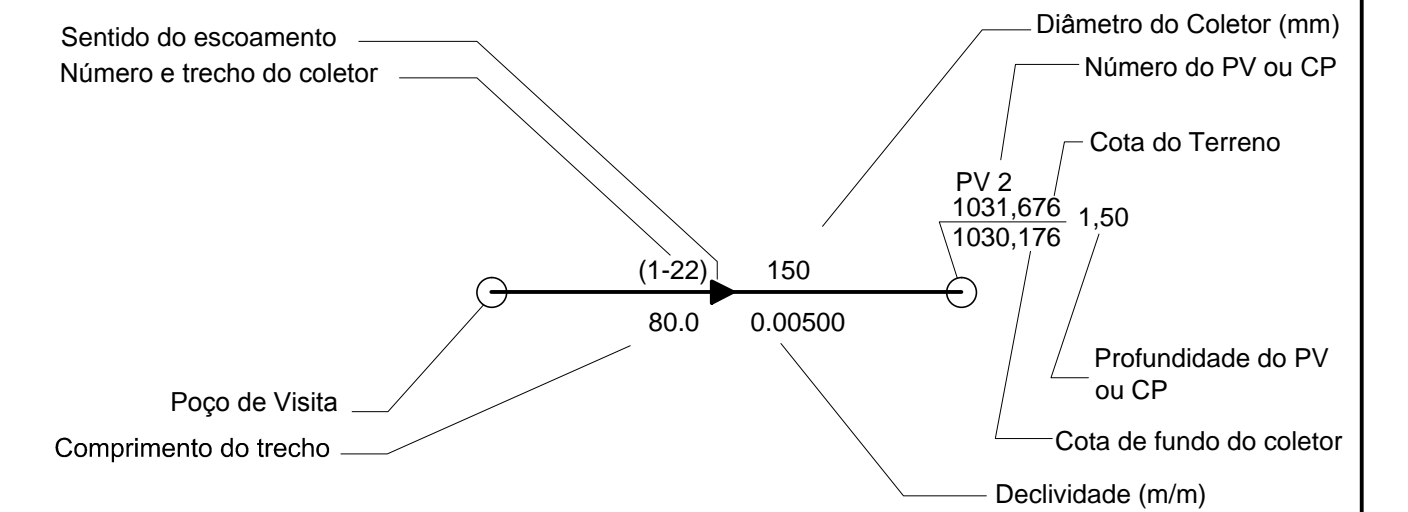
Glênio da Luz Lima Júnior - CREA 13.174/D-DF

166-IV-2-B	166-IV-3-A	166-IV-3-B
166-IV-2-D	166-IV-3-C	166-IV-3-D
166-IV-5-B	166-IV-6-A	166-IV-6-B

ART de Obra ou Serviço nº...



CARACTERIZAÇÃO DE UM TRECHO



LEGENDA:

- PV - Poço de Visita
- Sentido do Fluxo
- Rede projetada

REVISÃO	DESCRIÇÃO	APROVAÇÃO	DATA
1	Revisão 1	AJB/GCN	22/02/2017
0	Emissão Inicial	AJB/GCN	12/01/2017

COMPANHIA DE SANEAMENTO AMBIENTAL DO DISTRITO FEDERAL

RECANTO DAS EMAS - DF

SISTEMA DE ESGOTAMENTO SANITÁRIO
Implantação do Sistema de Esgotamento Sanitário no Centro Urbano do Recanto das EMAS

PLANTA DA REDE COLETORA

ESCALA: 1:1000

Nº DO DESENHO: E.RED.RCE-0005.V01.101.005/011

PROCESSO - CONTRATO: 8429/2014

PROJETO BÁSICO

Rua Alfredo Fernandes nº 115 - Casa Forte
Recife-PE
CEP: 52060-320
Telefone: (81) 3878.4000 / 3878.4001

PERÍODO DE ELABORAÇÃO	Nº CONTRATO
11/11/2016 a 12/12/2016	0600851886/SP
RESP. TÉCNICO	CREA 41.548/D-SP
RESP. TÉCNICO	CREA 7965/D-DF
DESENHISTA	

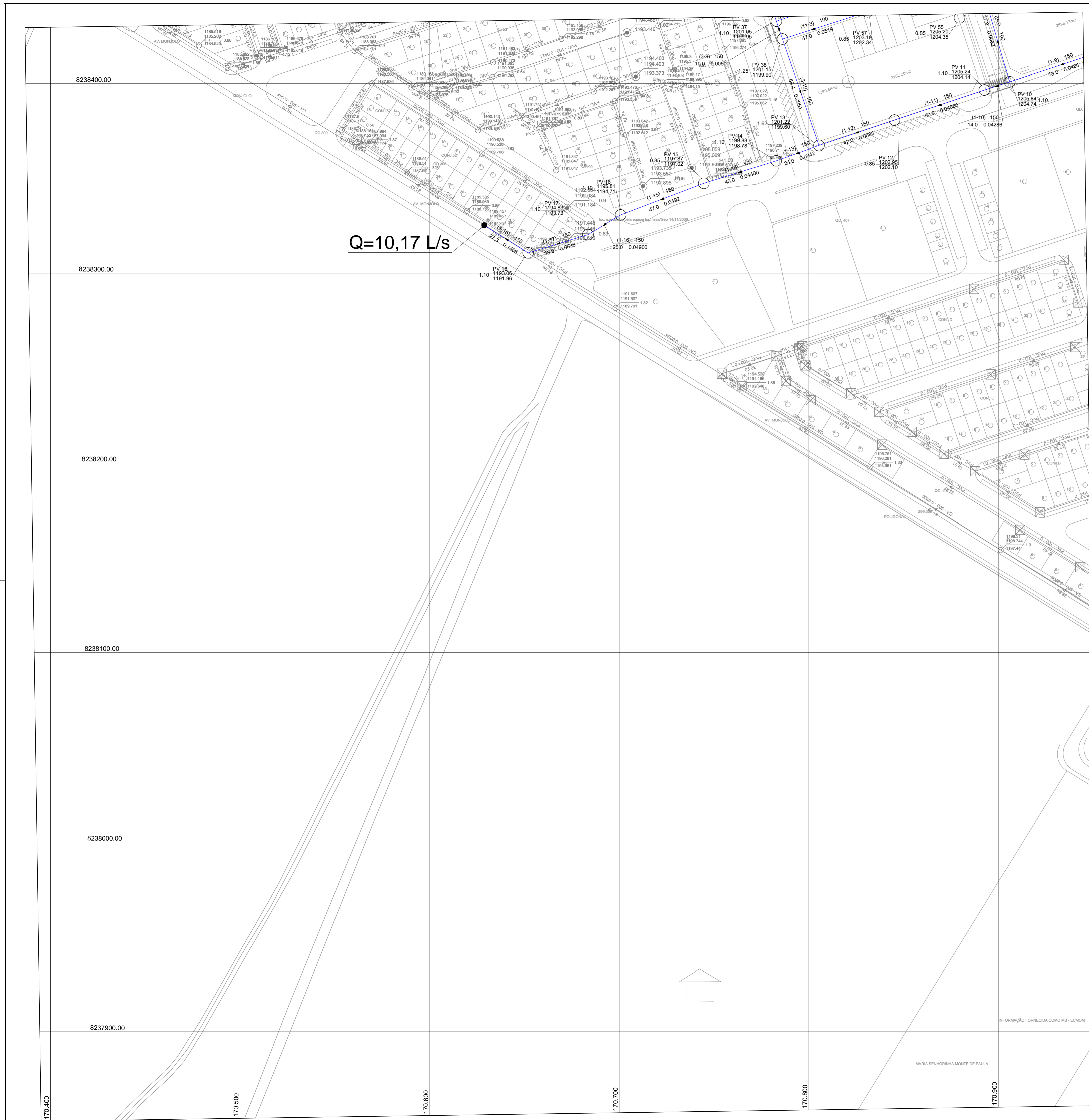
EXECUTADO CONFORME CONTRATO Nº 8429/2014

José Eduardo Figueiredo Leite
CREA 0600851886/SP

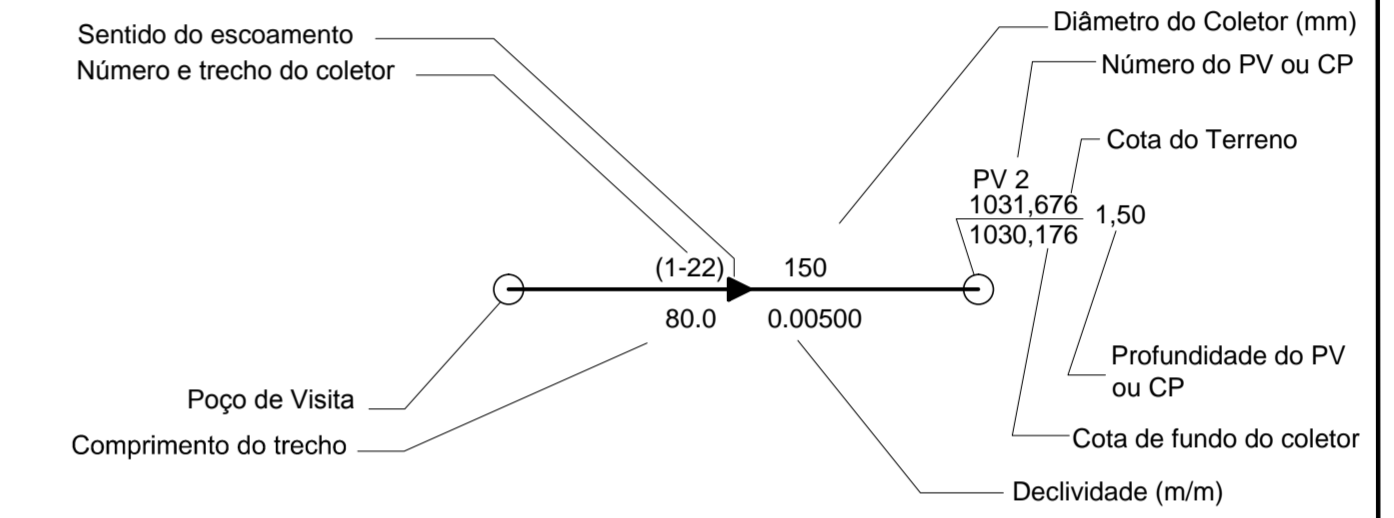
Glênio da Luz Lima Júnior - CREA 13.174/D-DF

166-IV-2-C	166-IV-2-D	166-IV-3-C
166-IV-5-A	166-IV-5-B	166-IV-6-A
166-IV-5-C	166-IV-5-D	166-IV-6-C

ART de Obra ou Serviço nº: _____



CARACTERIZAÇÃO DE UM TRECHO



LEGENDA:

- PV - Poço de Visita
- Sentido do Fluxo
- Rede projetada

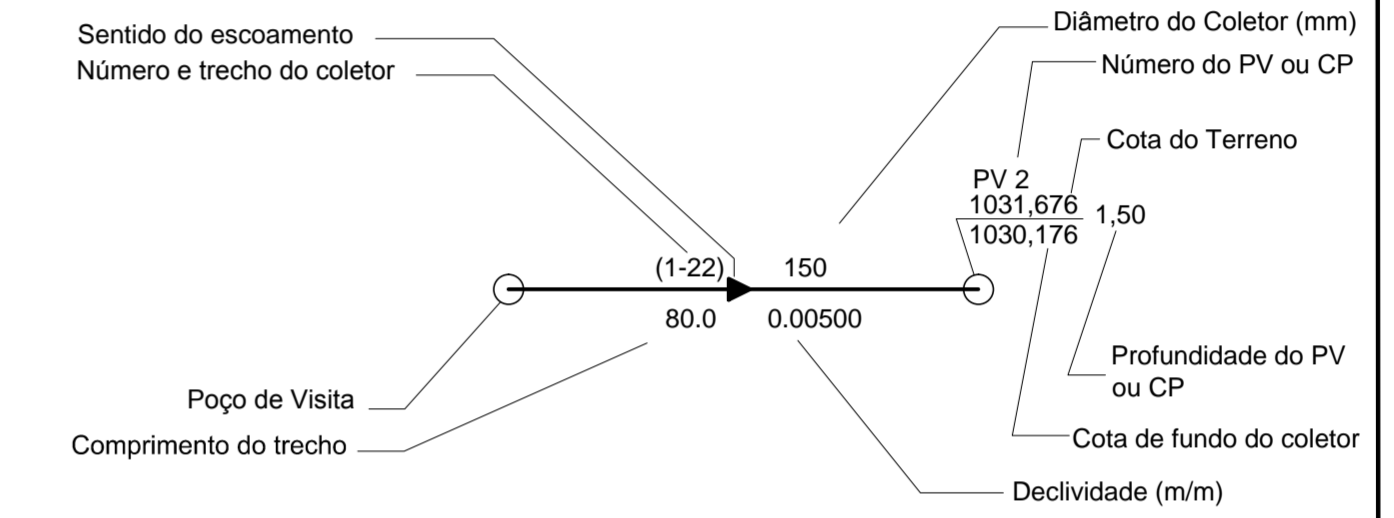
REVISÃO	DESCRIÇÃO	APROVAÇÃO
1	Revisão 1	
0	Emissão Inicial	

	COMPANHIA DE SANEAMENTO AMBIENTAL DO DISTRITO FEDERAL	
	RECANTO DAS EMAS - DF SISTEMA DE ESGOTAMENTO SANITÁRIO Implantação do Sistema de Esgotamento Sanitário no Centro Urbano do Recanto das Emas Parcial	
	Rua Alfredo Fernandes nº 115 - Casa Forte Recife-PE CEP: 52060-320 Telefone: (81) 3878.4000 / 3878.4001	ESCALA 1:1000 Nº DO DESENHO E.REC.REC.001-0001.V01.T01.006/011 PROCESSO - CONTRATO 8429/2014
RESPONSÁVEL PELA VALIDAÇÃO TÉCNICA Edliamar da Silva Júnior		CREA 12.683/D-GO
PROJETO BÁSICO		
PERÍODO DE ELABORAÇÃO 11/11/2016 a 12/12/2016		Nº CONTRATO
RESP. TÉCNICO José Eduardo Figueiredo Leite	CREA 0600851886/SP	
RESP. TÉCNICO José Theodozio Netto	CREA 41.549/ D-SP	
RESP. TÉCNICO Antônio José de Brito	CREA 7965/D-DF	
DESENHISTA David Lucas		

EXECUTADO CONFORME CONTRATO N°8429/2014 José Eduardo Figueiredo Leite CREA 0600851886/SP	EXECUTADO CONFORME CONTRATO N°8429/2014 Edliamar da Silva Júnior - CREA 12.683/D-GO									
ART de Obra ou Serviço nº.:										
<table border="1"> <tr> <td>166-n-5-A</td> <td>166-n-5-B</td> <td>166-n-5-C</td> </tr> <tr> <td>166-n-5-C</td> <td style="border: 2px solid black;">166-n-5-D</td> <td>166-n-5-E</td> </tr> <tr> <td>162-n-2-A</td> <td>162-n-2-B</td> <td>162-n-2-C</td> </tr> </table>		166-n-5-A	166-n-5-B	166-n-5-C	166-n-5-C	166-n-5-D	166-n-5-E	162-n-2-A	162-n-2-B	162-n-2-C
166-n-5-A	166-n-5-B	166-n-5-C								
166-n-5-C	166-n-5-D	166-n-5-E								
162-n-2-A	162-n-2-B	162-n-2-C								



CARACTERIZAÇÃO DE UM TRECHO



LEGENDA:

- PV - Poço de Visita
- Sentido do Fluxo
- Rede projetada

REVISÃO	DESCRIÇÃO	APROVAÇÃO
1	Revisão 1	
0	Emissão Inicial	

COMPANHIA DE SANEAMENTO AMBIENTAL DO DISTRITO FEDERAL

caesb

RECANTO DAS EMAS - DF
SISTEMA DE ESGOTAMENTO SANITÁRIO
Implantação do Sistema de Esgotamento Sanitário no Centro Urbano do Recanto das Emas Parcial

ESCALA: 1:1000
Nº DO DESENHO: E.REC.REC.001-0001.V01.T01.007/011
PROCESSO - CONTRATO: 8429/2014

RESPONSÁVEL PELA VALIDAÇÃO TÉCNICA: Edlamar da Silva Júnior
CREA 12.683/D-GO

PROJETO BÁSICO

Rua Alfredo Fernandes nº 115 - Casa Forte Recife-PE
CEP: 52060-320
Telefone: (81) 3878.4000 / 3878.4001

atp engenharia

HAGAPLAN

PERÍODO DE ELABORAÇÃO: 11/11/2016 a 12/12/2016
RESP. TÉCNICO: José Eduardo Figueiredo Leite
RESP. TÉCNICO: José Theodorio Netto
RESP. TÉCNICO: Antônio José de Brito
DESENHISTA: David Lucas

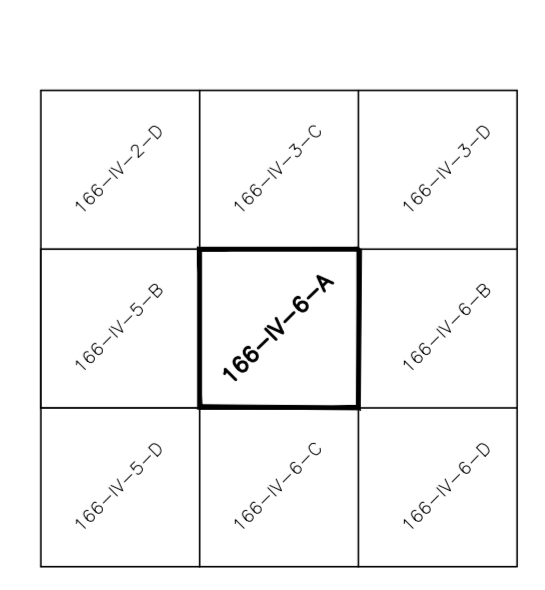
Nº DO DESENHO: 0600851886/SP
Nº DO DESENHO: 41.548/D-SP
Nº CONTRATO: 7965/D-DF

EXECUTADO CONFORME CONTRATO N°8429/2014

EXECUTADO CONFORME CONTRATO N°8429/2014

José Eduardo Figueiredo Leite
CREA 0600851886/SP

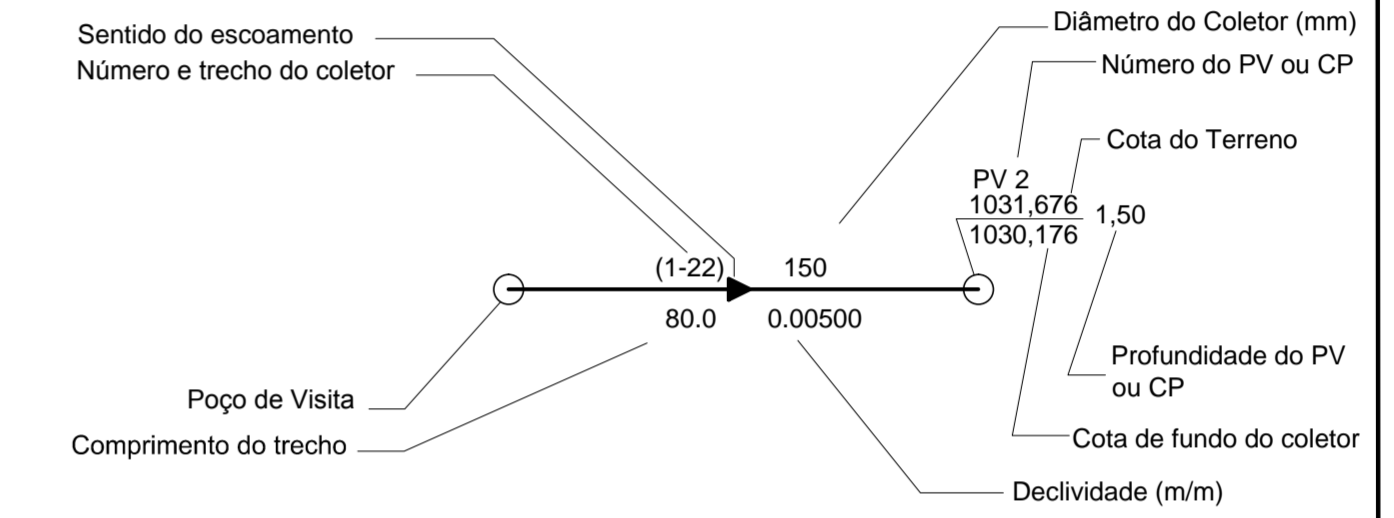
Edlamar da Silva Júnior - CREA 12.683/D-GO



ART de Obra ou Serviço nº.:



CARACTERIZAÇÃO DE UM TRECHO



LEGENDA:

- PV - Poço de Visita
- Sentido do Fluxo
- Rede projetada

REVISÃO	DESCRIÇÃO	APROVAÇÃO
1	Revisão 1	
0	Emissão Inicial	

COMPANHIA DE SANEAMENTO AMBIENTAL DO DISTRITO FEDERAL

caesb

RECANTO DAS EMAS - DF
SISTEMA DE ESGOTAMENTO SANITÁRIO
 Implantação do Sistema de Esgotamento Sanitário no Centro Urbano do Recanto das Emas Parcial

ESCALA: 1:1000
 Nº DO DESENHO: 1031.676
 E.REC.REC.001-0001.V01.T01.008/011
 PROCESSO - CONTRATO: 8429/2014

RESPONSÁVEL PELA VALIDAÇÃO TÉCNICA: Edlamar da Silva Júnior
 CREA 12.683/D-GO

PROJETO BÁSICO

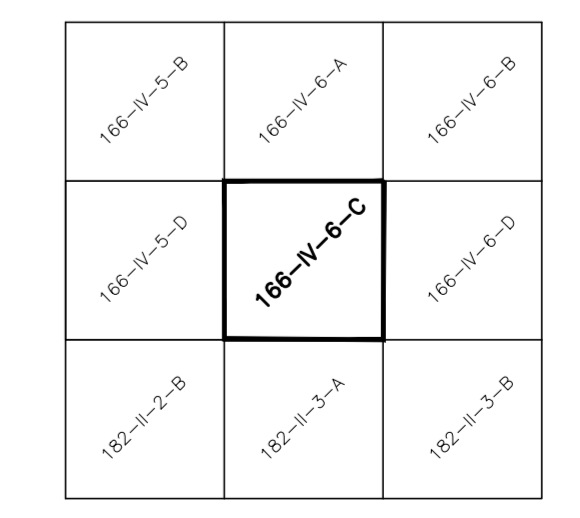
atp engenharia	Rua Alfredo Fernandes nº 115 - Casa Forte Recife-PE CEP: 52060-320 Telefone: (81) 3878.4000 / 3878.4001	HAGAPLAN	Nº DO DESENHO
PERÍODO DE ELABORAÇÃO	11/11/2016 a 12/12/2016	Nº DO DESENHO	
RESP. TÉCNICO	José Eduardo Figueiredo Leite	Nº DO DESENHO	
RESP. TÉCNICO	José Theodozio Netto	CREA	0600851886/SP
RESP. TÉCNICO	Antônio José de Brito	CREA	41.548/D-SP
DESENHISTA	David Lucas	CREA	7965/D-DF

EXECUTADO CONFORME CONTRATO N°8429/2014

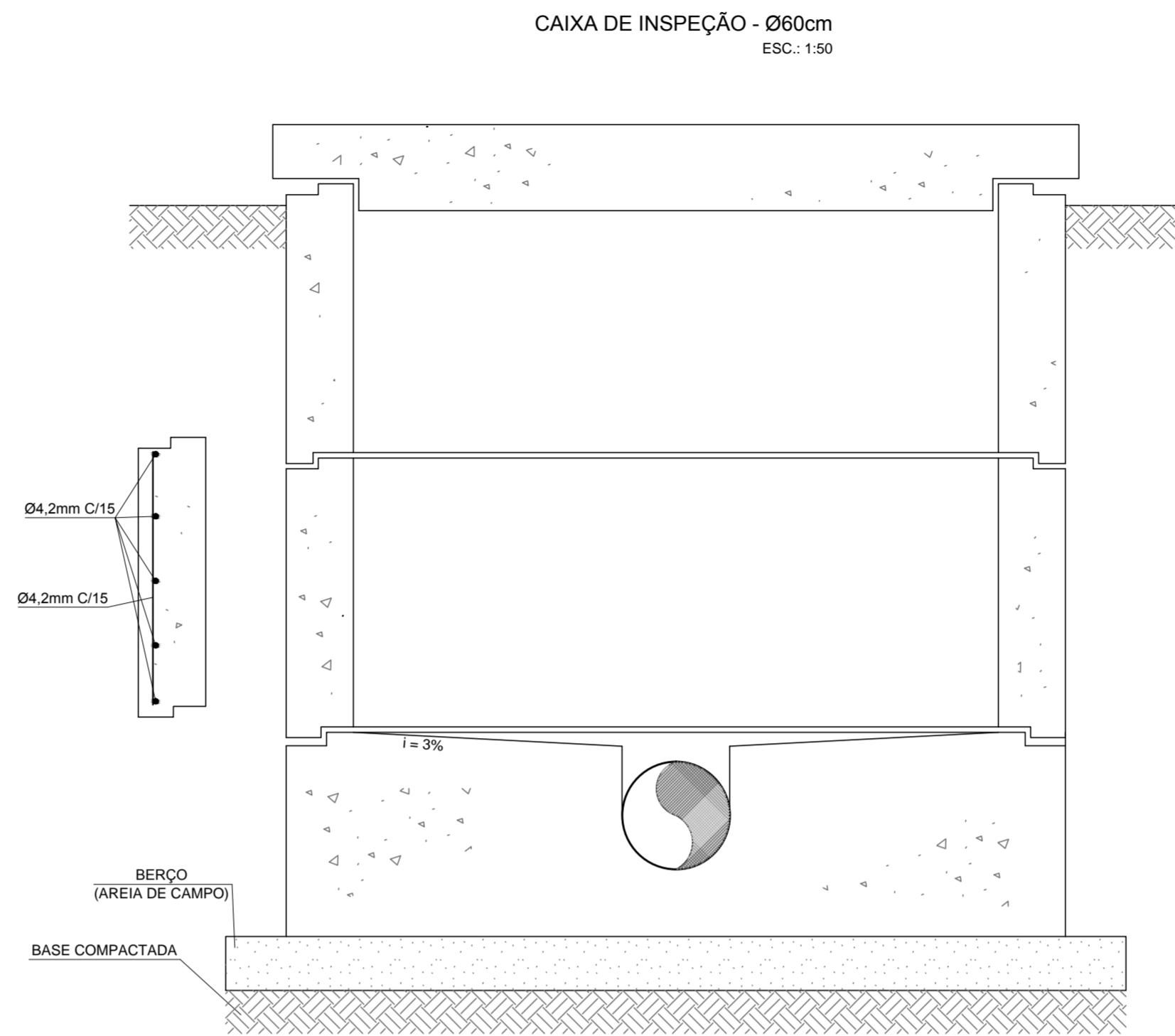
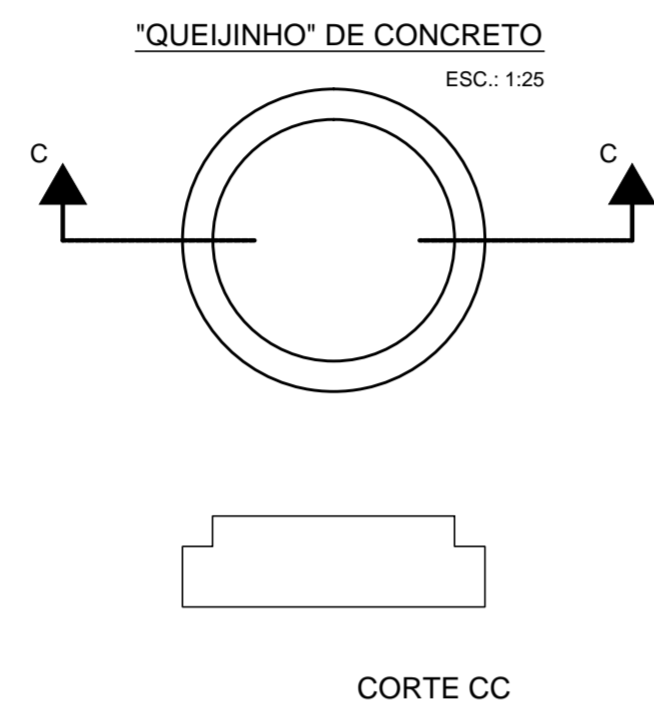
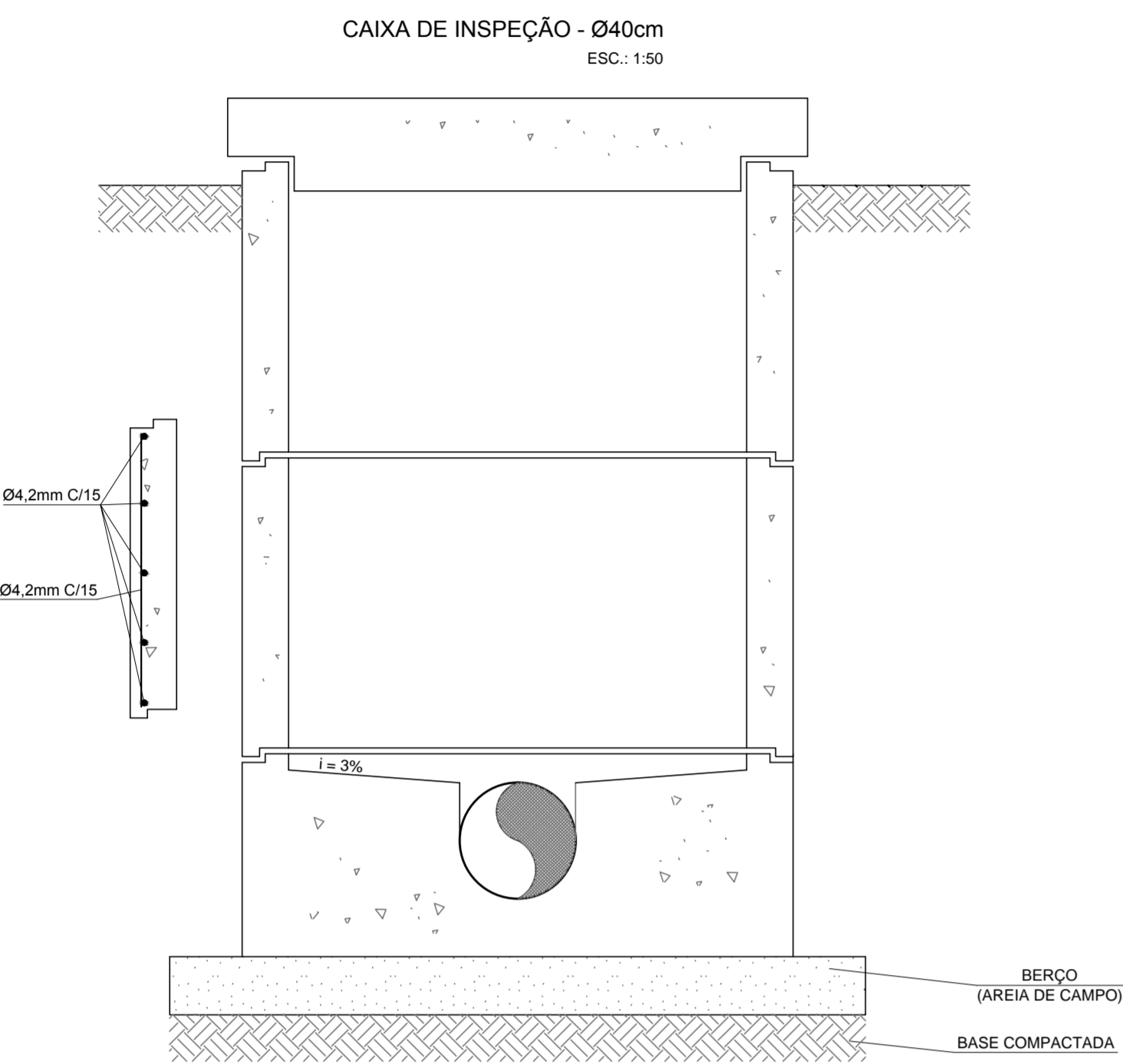
EXECUTADO CONFORME CONTRATO N°8429/2014

José Eduardo Figueiredo Leite
CREA 0600851886/SP

Edlamar da Silva Júnior - CREA 12.683/D-GO



ART. de Obra ou Serviço nº.:



CAIXA DE INSPEÇÃO - Ø40cm

CI TIPO	H PROF(cm)	ADUELA 20cm	ADUELA 30cm	ADUELA 40cm	HT (cm)
1	40	-	1	-	46,0
2	50	-	-	1	56,0
3	60	1	1	-	67,0
4	70	-	2	-	77,0
5	80	-	1	1	87,0
6	90	-	-	2	97,0

CAIXA DE INSPEÇÃO - Ø60cm

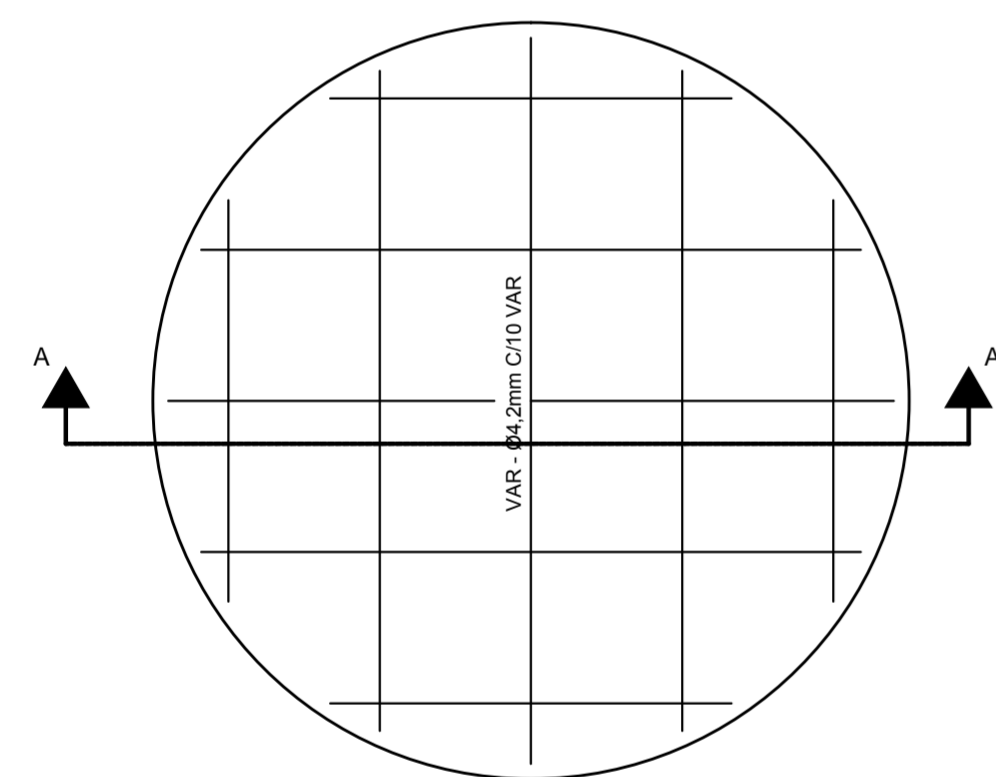
CI TIPO	H PROF(cm)	ADUELA 30cm	ADUELA 40cm	HT (cm)
1	90	-	2	103,0
2	100	3	-	114,5
3	110	2	1	124,5
4	120	1	2	134,5

NOTAS:

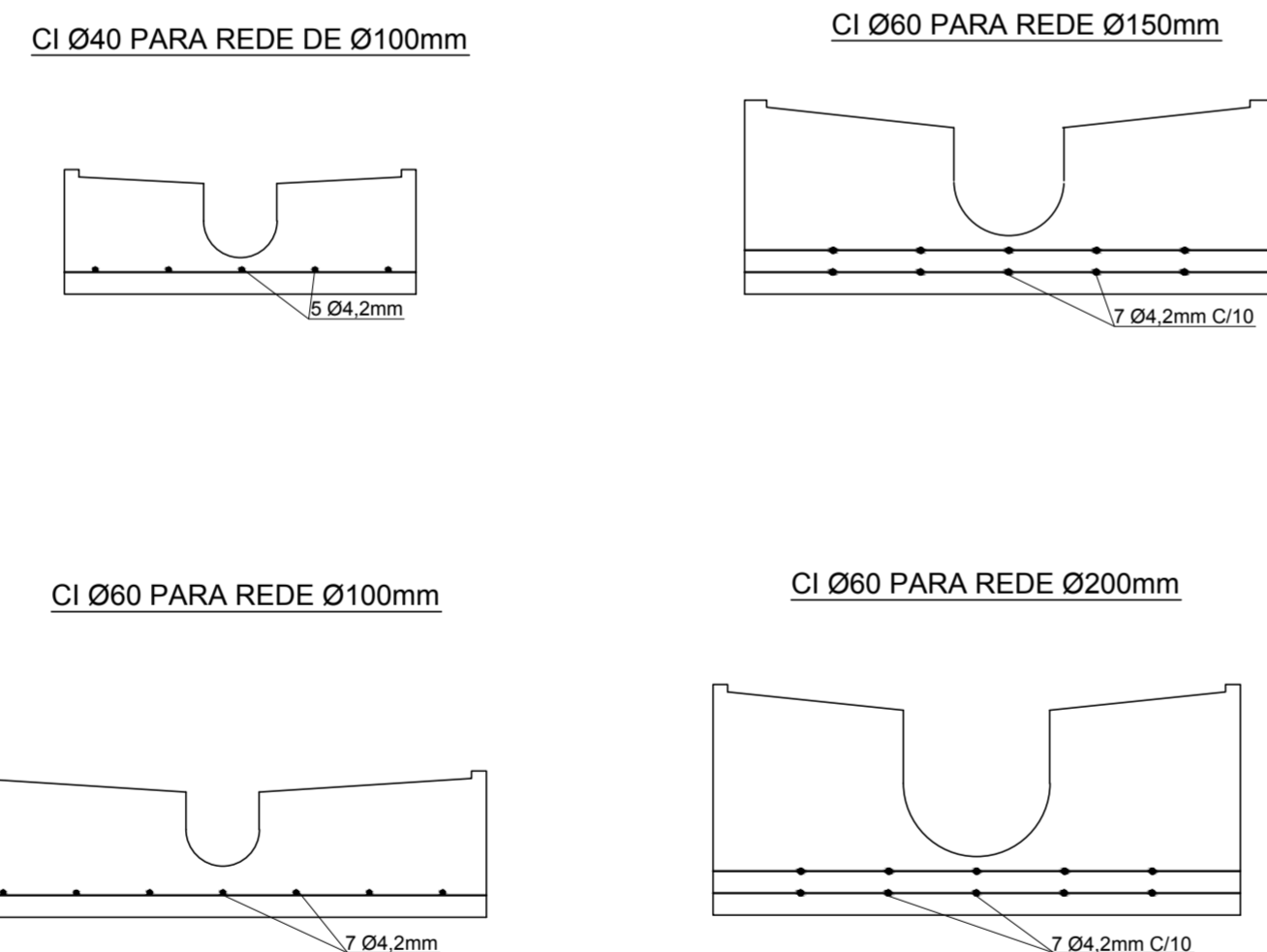
- O CONCRETO UTILIZADO SERÁ f_{ck} = 15 MPa;
- PREPARAR UMA BASE COMPACTADA PARA O ASSENTAMENTO DAS CIs SOBRE UM BERÇO DE AREIA DE CAMPO DE 3cm;
- O FUNDO DA CI DEVERÁ SER EM CONCRETO PRÉ-MOLDADO EM TODAS AS CIs Ø60 E MOLDADAS IN-LOCO, PARA REDES DE 150mm E 200mm;
- SERÃO UTILIZADAS CIs Ø40, NO CONDOMINIAL, PARA PROFUNDIDADE DE ATÉ 90cm, INDEPENDENTE DO TIPO DE RAMAL;
- SERÃO UTILIZADAS CIs Ø60 NA REDE PÚBLICA DE PASSEIO, SEMPRE QUE A PROFUNDIDADE FOR INFERIOR A 1,20 METROS E O DIÂMETRO DA REDE IGUAL OU INFERIOR A 200mm;
- EM CASO DE CIs Ø60 LOCALIZADAS NA VIA PÚBLICA, SERÃO UTILIZADAS ADUELAS DE CONCRETO ARMADO E LAJES PRÉ-MOLDADAS;
- A ALTURA DAS CIs SERÁ VARIÁVEL, EM FUNÇÃO DA PROFUNDIDADE, E SERÃO UTILIZADAS CONFORME NOTA DE SERVIÇO;
- NAS JUNTAS UTILIZAR ARGAMASSA DE REJUNTAMENTO NO TRAÇO 1:2;
- EM TODAS AS CIs DE REDE PÚBLICA DEVERÃO SER CONSTRUÍDAS PREVIAMENTE AS CANALETAS PARA ESPERA DO CONDOMINIAL E FECHADAS COM "QUEIJINHOS" DE CONCRETO, ATÉ QUE ESTA SEJA REALIZADA;
- AS ALMOFADAS DEVERÃO TER A INCLINAÇÃO DE 3% E SERÃO REVESTIDAS COM CIMENTO QUEIMADO;
- A TAMPAS DAS CIs DEVERÃO SER NIVELADAS COM O TERRENO, NO CASO DE ÁREA JÁ PAVIMENTADA, CASO CONTRÁRIO, DEVERÁ FICAR 7cm (Ø40) e 12cm (Ø60) ACIMA DO TERRENO NATURAL (APROXIMADAMENTE);
- PREPARAR A PONTA DO TUBO PVC COM COLA E AREIA DE CAMPO PARA O CHUMBAMENTO NAS CIs;
- DEVERÃO SER DEIXADOS TUBOS DE ESPERA DE 20cm, NAS CIs PARA LIGAÇÃO INTERNA DO MORADOR, FICANDO AS MESMAS TAMPADAS NA BOCA COM "QUEIJINHOS" DE CONCRETO;
- TODAS AS MEDIDAS ESTÃO EM CENTÍMETROS, EXCETO INDICAÇÃO CONTRÁRIA.

REVISÃO	DESCRIÇÃO	APROVAÇÃO
1	Revisão 1	
0	Emissão Inicial	

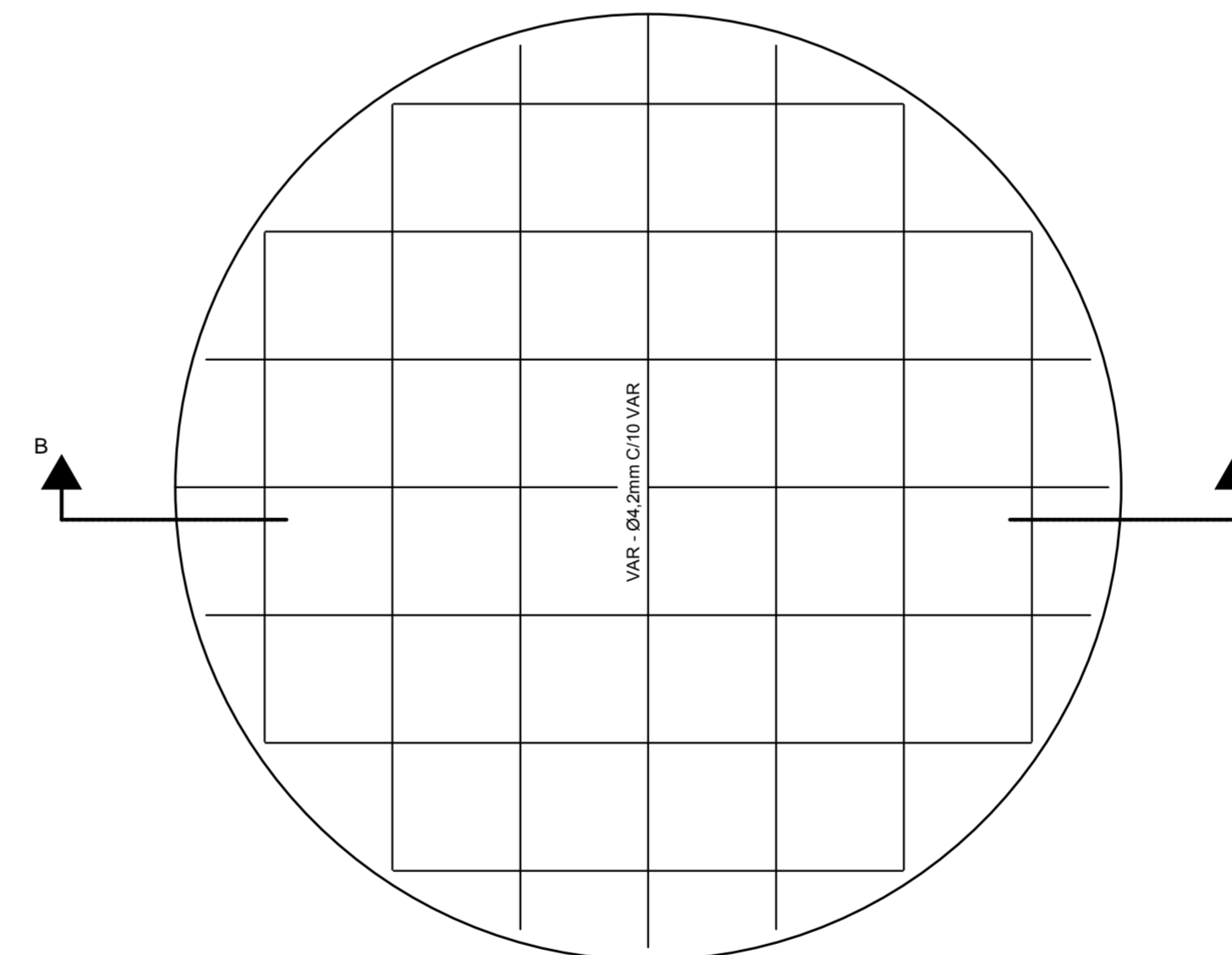
ARMAÇÃO TAMPA E FUNDO CI Ø40
ESC.: 1:5



DETALHE DOS FUNDOS DAS CIs PRÉ-MOLDADAS
ESC.: 1:10

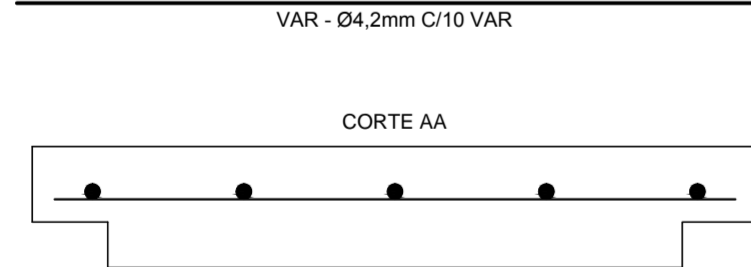


ARMAÇÃO TAMPA CI Ø60
ESC.: 1:5



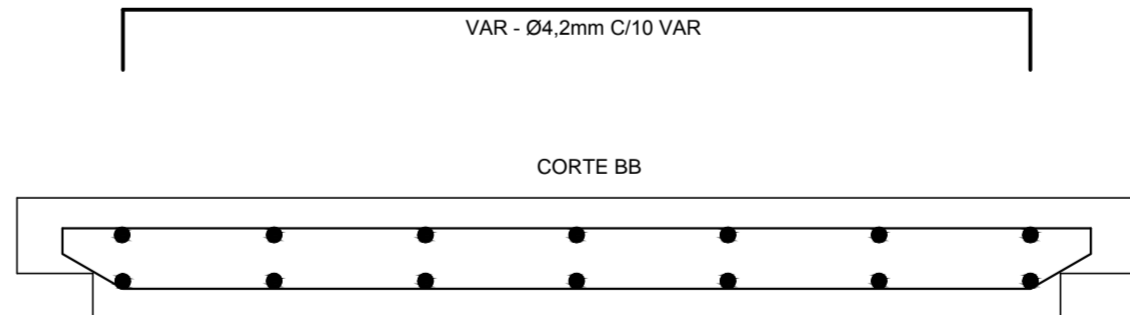
VAR - Ø4.2mm C/10 VAR

CORTE AA

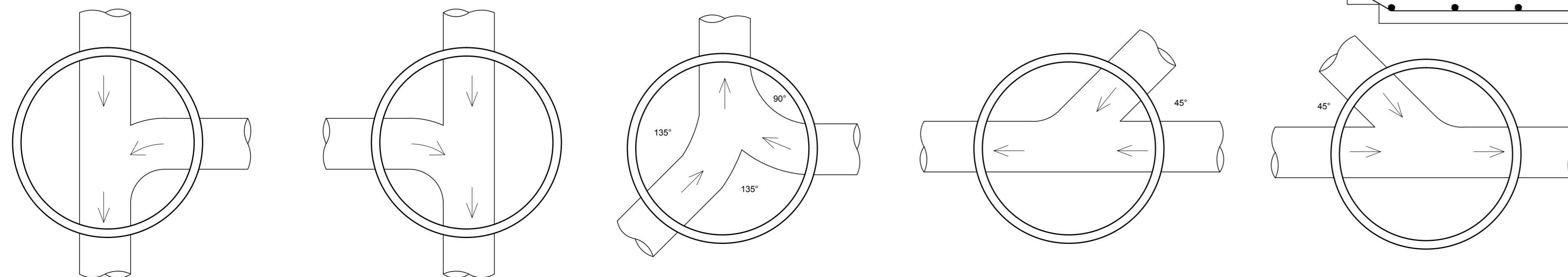


VAR - Ø4.2mm C/10 VAR

CORTE BB



VARIAÇÕES DOS FUNDOS DA CIs
ESC.: 1:25



COMPANHIA DE SANEAMENTO AMBIENTAL DO DISTRITO FEDERAL

caesb

RECANTO DAS EMAS - DF
SISTEMA DE ESGOTAMENTO SANITÁRIO
Implantação do Sistema de Esgotamento Sanitário no Centro Urbano do Recanto das Emas
Caixa de Inspeção

ESCALA INDICADA
Nº DO DESENHO
E.REC.REC.001-0001.V01.T01.009/011
PROCESSO - CONTRATO
8429/2014
CREA 12.683/D-GO

RESPONSÁVEL PELA VALIDAÇÃO TÉCNICA
Edlamar da Silva Júnior

PROJETO BÁSICO

atp engenharia
Rua Alfredo Fernandes nº115 - Casa Forte
Recife-PE
CEP: 52060-320
Telefone: (81) 3878.4000 / 3878.4001

HAGAPLAN

Nº DO DESENHO
Nº DO DESENHO
Nº CONTRATO

PERÍODO DE ELABORAÇÃO
11/11/2016 a 12/12/2016

RESP. TÉCNICO
José Eduardo Figueiredo Leite
CREA 0600851886/SP

RESP. TÉCNICO
José Theodozio Netto
CREA 41.548/ D-SP

RESP. TÉCNICO
Antônio José de Brito
CREA 7965/D-DF

DESENHISTA
David Lucas

EXECUTADO CONFORME CONTRATO Nº8429/2014

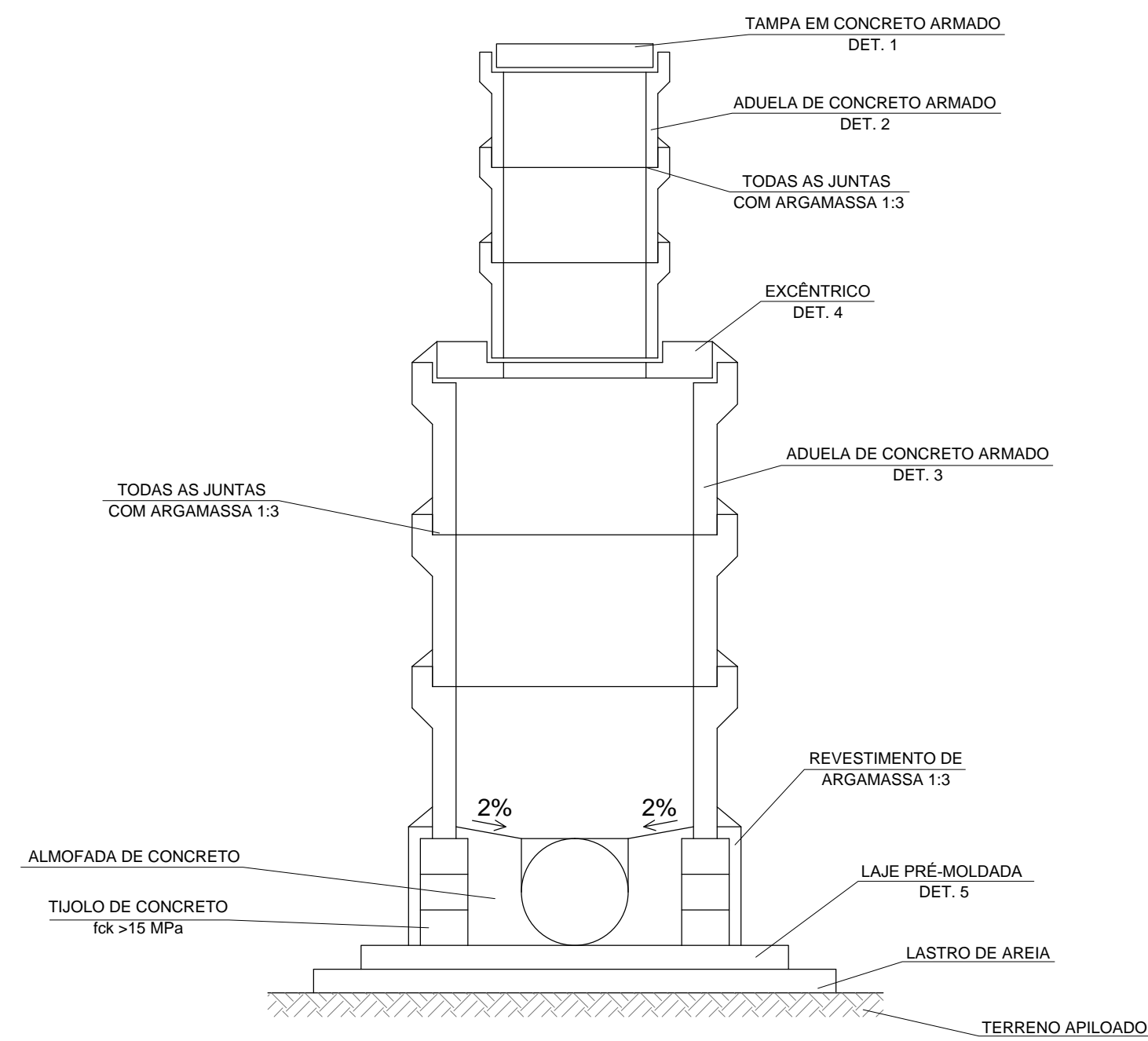
EXECUTADO CONFORME CONTRATO Nº8429/2014

José Eduardo Figueiredo Leite
CREA 0600851886/SP

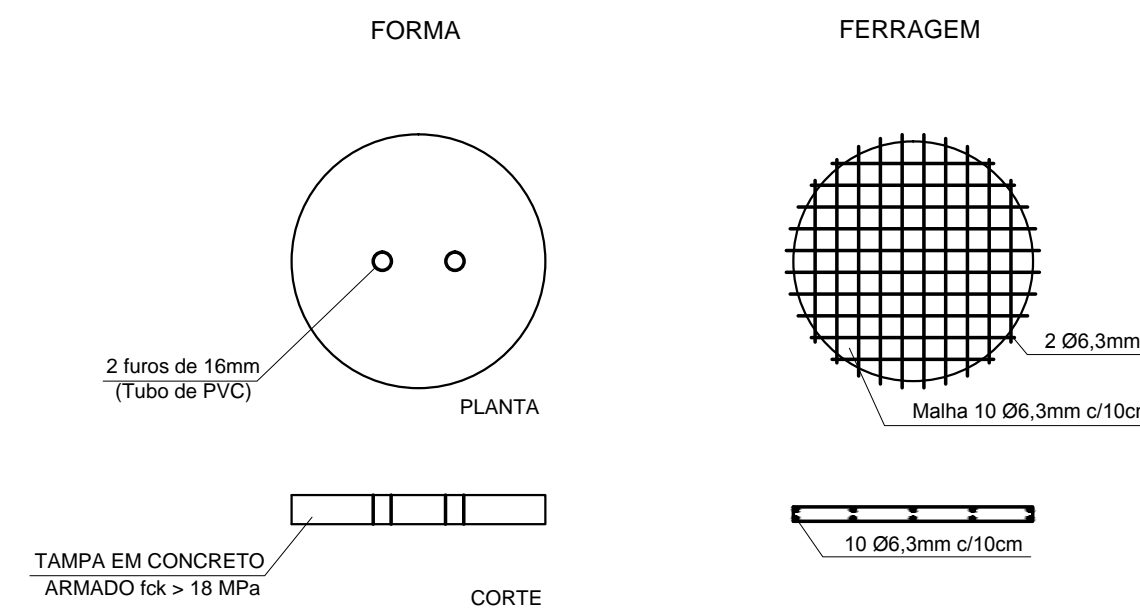
Edlamar da Silva Júnior - CREA 12.683/D-GO

ART de Obra ou Serviço nº.:

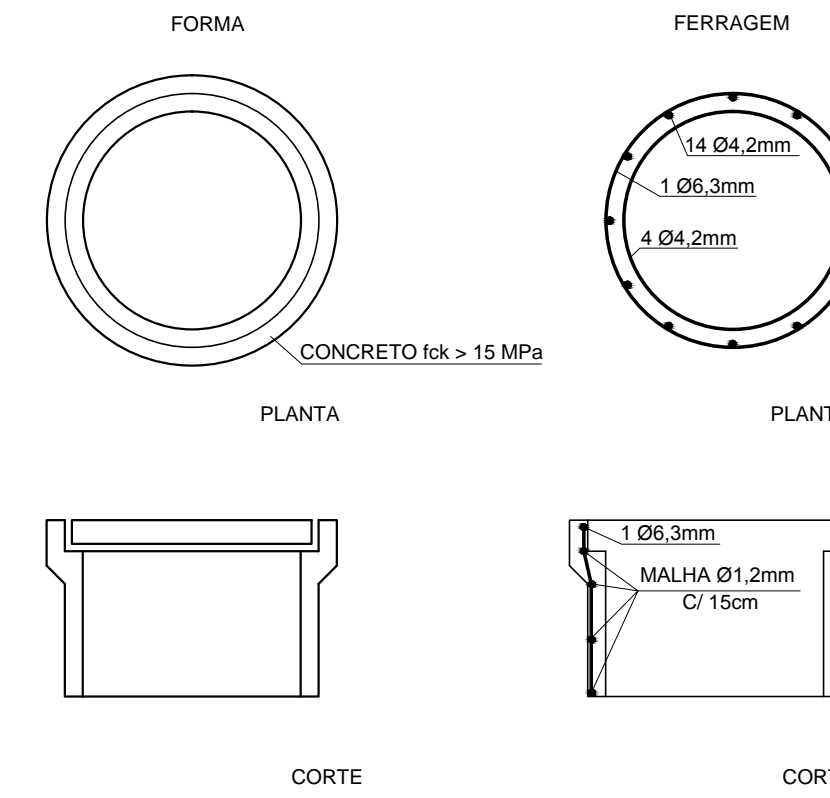
POÇO DE VISITA PARA TUBULAÇÕES DE Ø ≤ 300mm



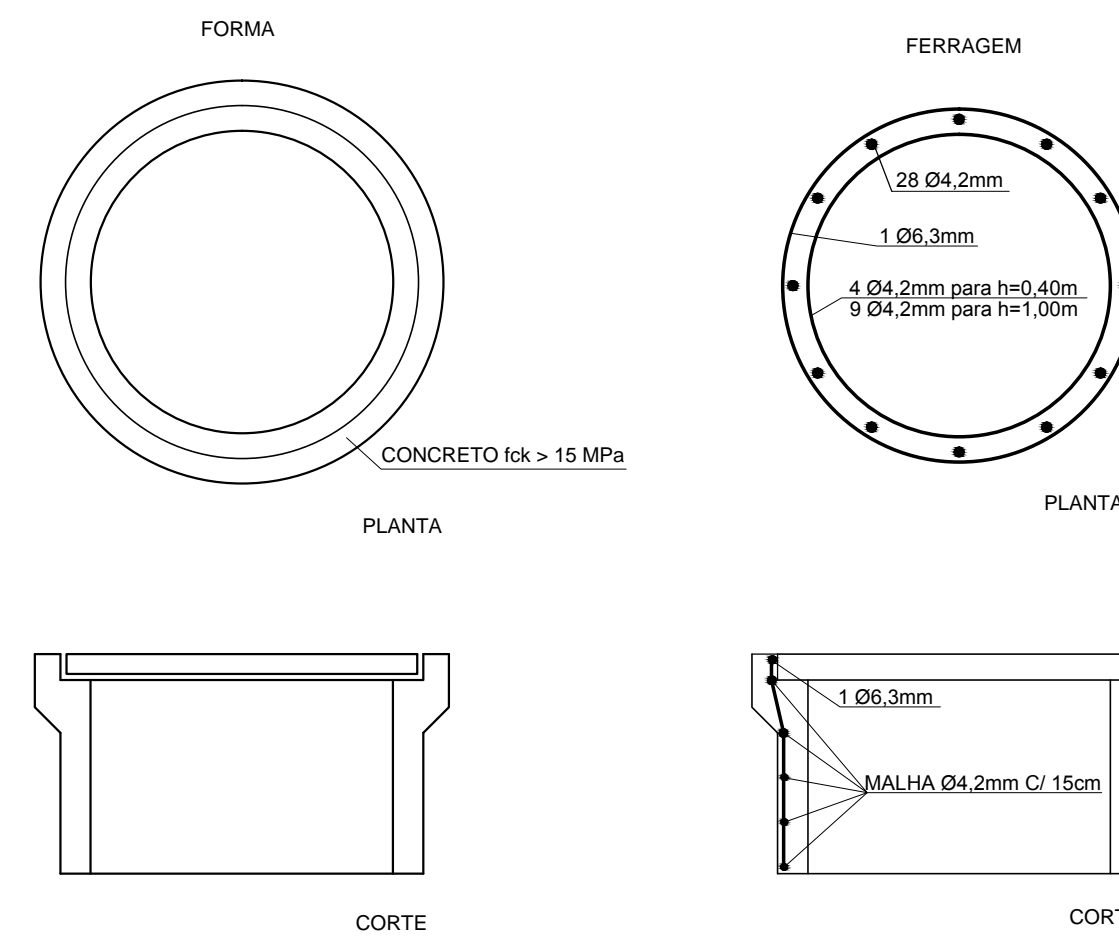
DET. 1 - TAMPA



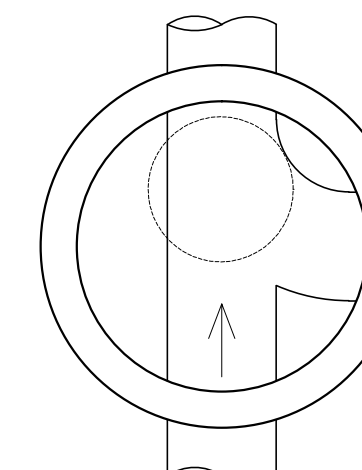
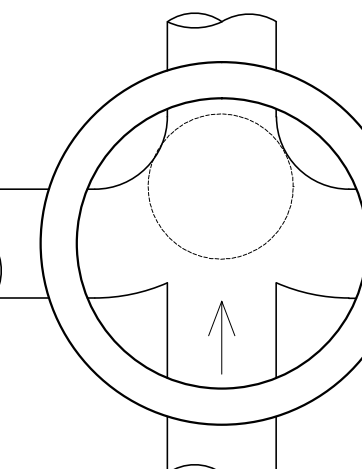
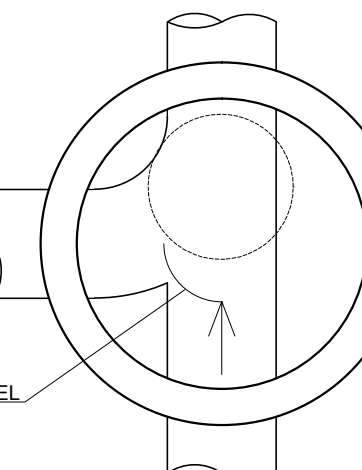
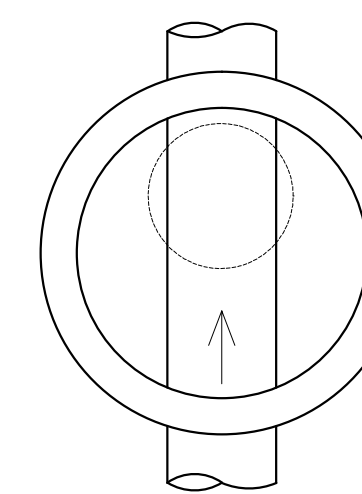
DET. 2 - ADUELA Ø60cm



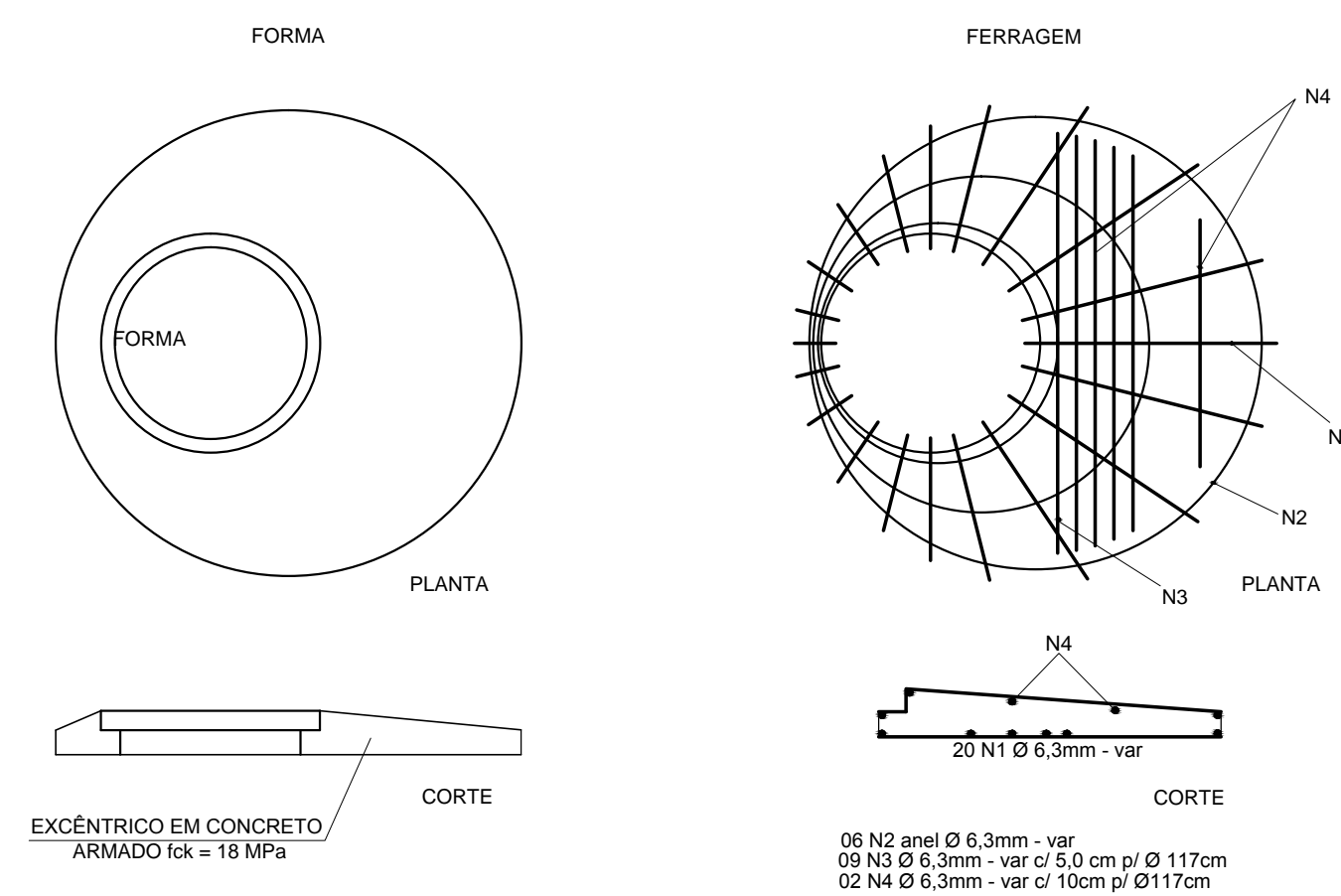
DET. 3 - ADUELA Ø100cm



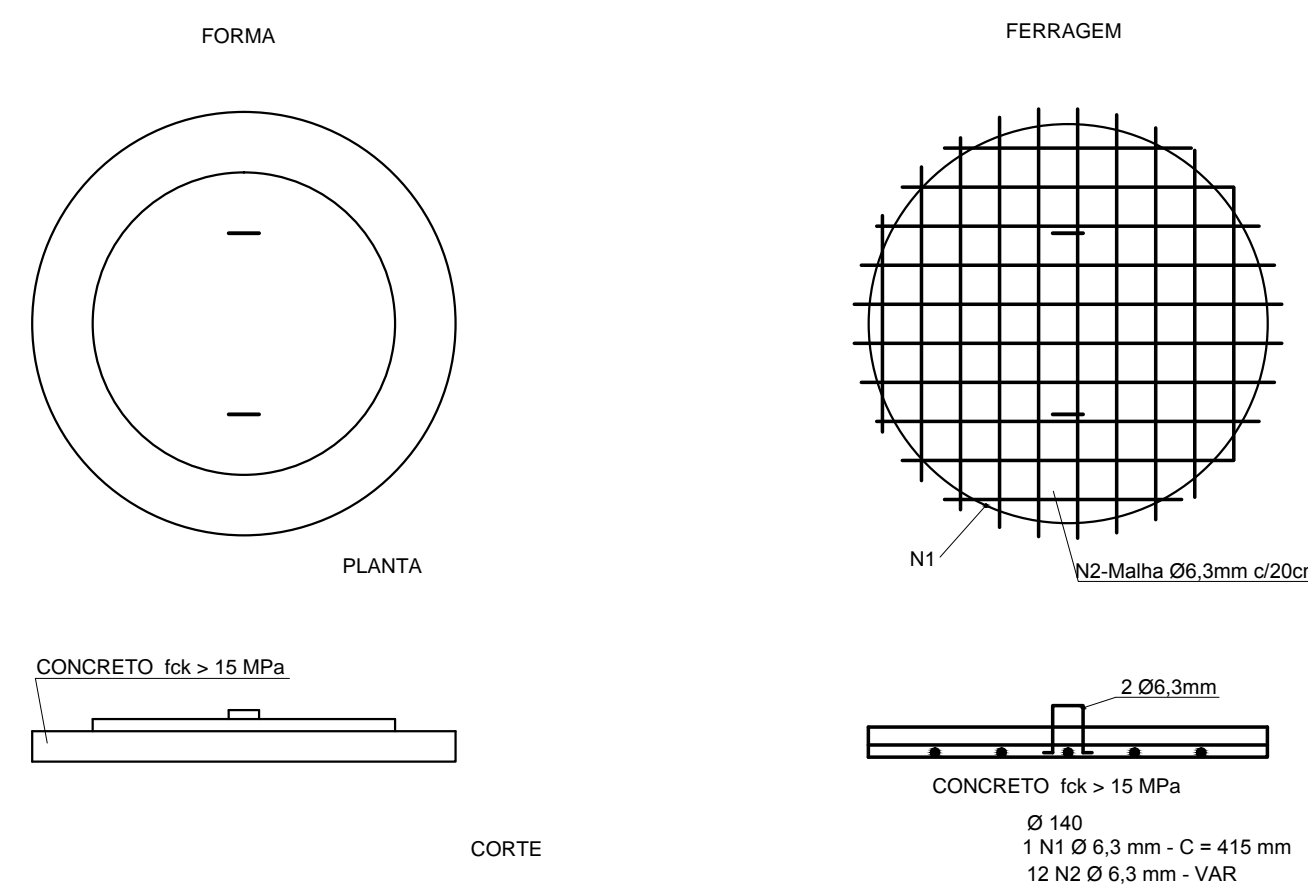
POÇO DE VISITA
EXEMPLOS DE CONCORDÂNCIA
DE REDES EM UM PV



Det. 4 - Excêntrico - PV Ø100 (Ø117cm)



DET. 5 - FUNDO PRÉ MOLDADO (Ø140cm)



NOTAS:

- 1 - A CANALETA DEVERÁ TER A ALTURA DO DIÂMETRO DA TUBULAÇÃO;
- 2 - A ALMOFADA DEVERÁ TER INCLINAÇÃO DE 2%;
- 3 - OS TJOLOS DE CONCRETO DEVERÃO SER REVESTIDOS EXTERNAMENTE - ARGAMASSA 1:3;
- 4 - TODAS AS JUNTAS DEVERÃO SER REJUNTADAS INTERNA E EXTERNAMENTE - ARGAMASSA 1:3;
- 5 - CANALETA E ALMOFADA DEVEM SER REVESTIDAS COM CIMENTO QUEIMADO;
- 6 - AS ADUELAS DE 200cm TERÃO ALTURA DE 100cm;
- 7 - EM LOCAIS COM SOLO SATURADO DEVERÁ SER UTILIZADO IMPERMEABILIZANTE SIKA 1 OU SIMILAR E TINTA BETUMINOSA NEUTROL 45 OU SIMILAR PARA REVESTIMENTO EXTERNO DO PV;
- 8 - TOLERÂNCIA ADMITIDA PARA AS PAREDES DAS ADUELAS (Ø60cm E Ø100cm) E PARA O EXCÊNTRICO:
- DIÂMETRO EXTERNO: ± 0,5cm;
- DIÂMETRO INTERNO: ± 0,5cm;
- 9 - CASO O FORNECEDOR DAS ADUELAS (DETALHES 2 E 3) UTILIZE TELAS SOLDADAS, ESTAS DEVERÃO SER MF138, COM ESPAÇAMENTO LONGITUDINAL x TRANSVERSAL (10x20) DIÂMETRO DO FIO 4.2 x 3,0mm, DEVEDO SER, ACRESCENTADAS ARMADURAS TRANSVERSAIS DE Ø4,2mm, PROPORCIONANDO O ESPAÇAMENTO TRANSVERSAL DE 10cm;
- 10 - AS PEÇAS DEVERÃO SER EXECUTADAS SOBRE CONTRA-PISO DE CONCRETO E VIBRADAS;
- 11 - AS ADUELAS DE Ø60cm PODERÃO TER ALTURA DE 20cm PERMANECENDO AS DEMAIS DIMENSÕES;
- 12 - RECOBRIMENTO MÍNIMO INTERNO DE 2cm;
- 13 - TODAS AS MEDIDAS NÃO INDICADAS ESTÃO EM CENTÍMETROS (cm).

REVISÃO	DESCRIÇÃO	APROVAÇÃO	DATA
1	Revisão 1	AJB/GCN	22/02/2017
0	Emissão Inicial	AJB/GCN	12/01/2017

COMPANHIA DE SANEAMENTO AMBIENTAL DO DISTRITO FEDERAL

RECANTO DAS EMAS - DF

SISTEMA DE ESGOTAMENTO SANITÁRIO
Implantação do Sistema de Esgotamento Sanitário no Centro Urbano do Recanto das Emas

Detalhe - Poço de visita DN até 300mm

RESPONSÁVEL PELA VALIDAÇÃO TÉCNICA
Glênio da Luz Lima Júnior

ESCALA INDICADA

Nº DO DESENHO
E.REC.RCE-0005.V01.T01.010/011

PROCESSO - CONTRATO
8429/2014

CREA 13.174/D-DF

PROJETO BÁSICO

atp engenharia
Rua Alfredo Fernandes nº 115 - Casa Forte
Recife-PE
CEP: 52060-320
Telefone: (81) 3878.4000 / 3878.4001

HAGAPLAN

PERÍODO DE ELABORAÇÃO	Nº CONTRATO
11/11/2016 a 12/12/2016	0600851886/SP
RESP. TÉCNICO	CREA
José Eduardo Figueiredo Leite	41.548/ D-SP
RESP. TÉCNICO	CREA
José Theodozio Netto	7965/D-DF
RESP. TÉCNICO	CREA
Antônio José de Brito	
DESENHISTA	
David Lucas	

EXECUTADO CONFORME
CONTRATO Nº8429/2014

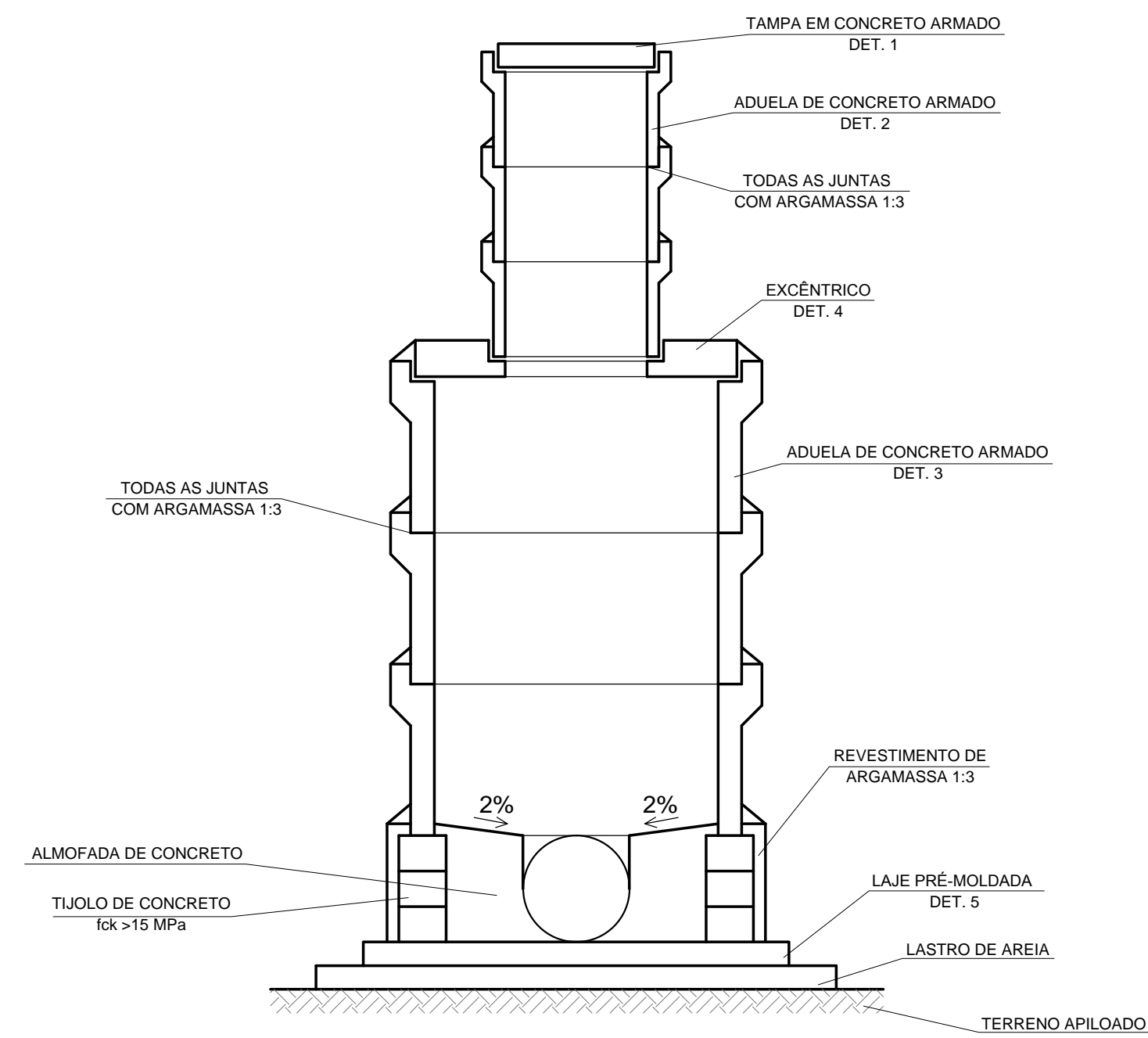
EXECUTADO CONFORME
CONTRATO Nº8429/2014

José Eduardo Figueiredo Leite
CREA 0600851886/SP

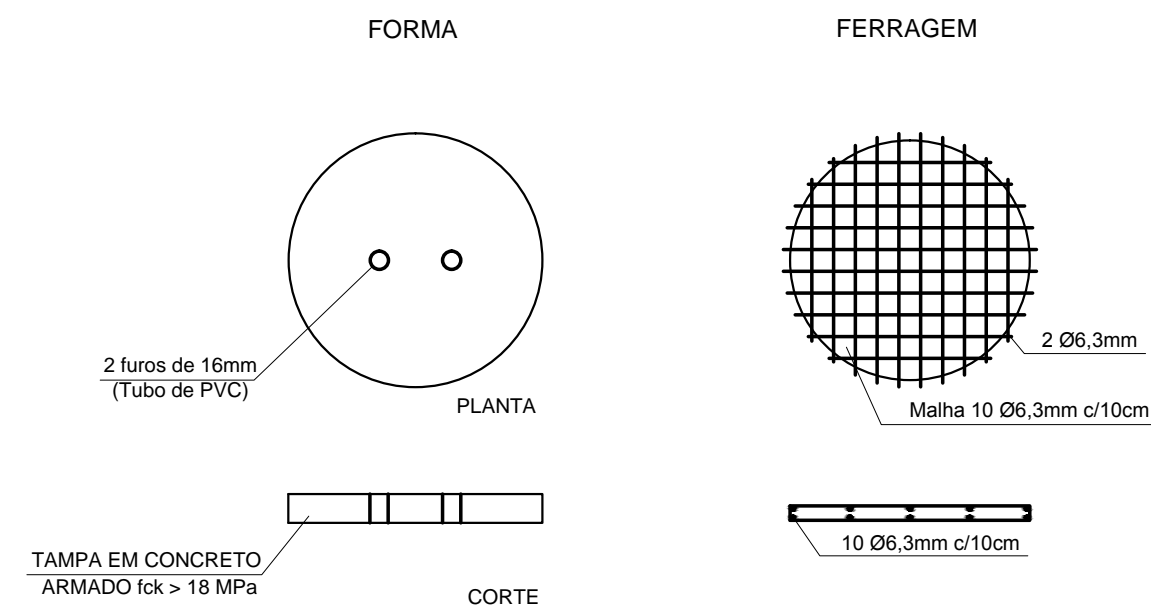
Glênio da Luz Lima Júnior - CREA 13.174/D-DF

ART de Obra ou Serviço nº:

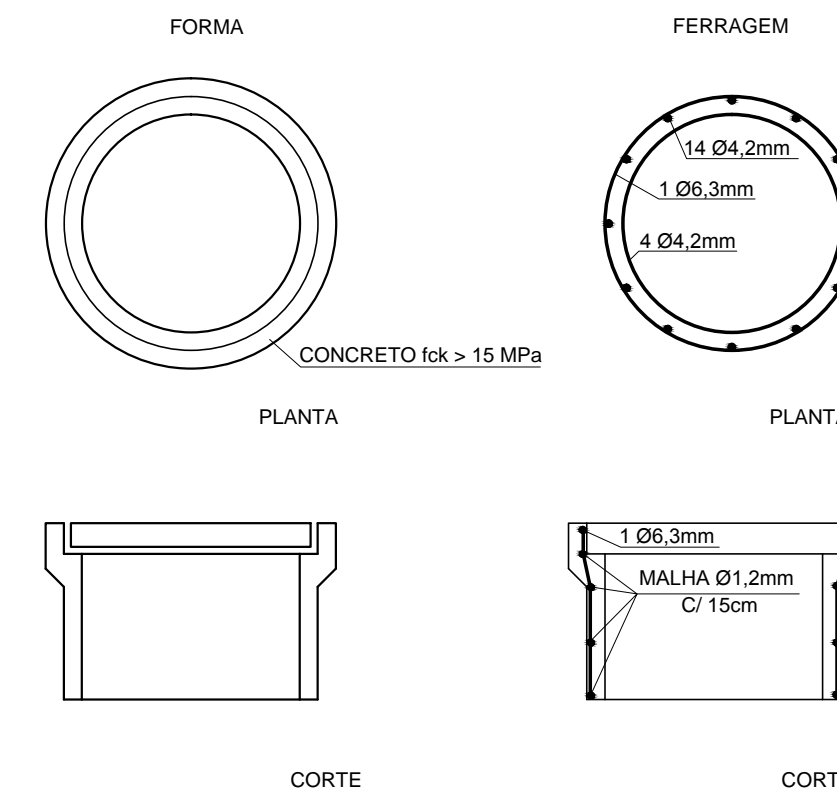
POÇO DE VISITA PARA TUBULAÇÕES DE 300mm <math>\phi < 600\text{mm}</math>



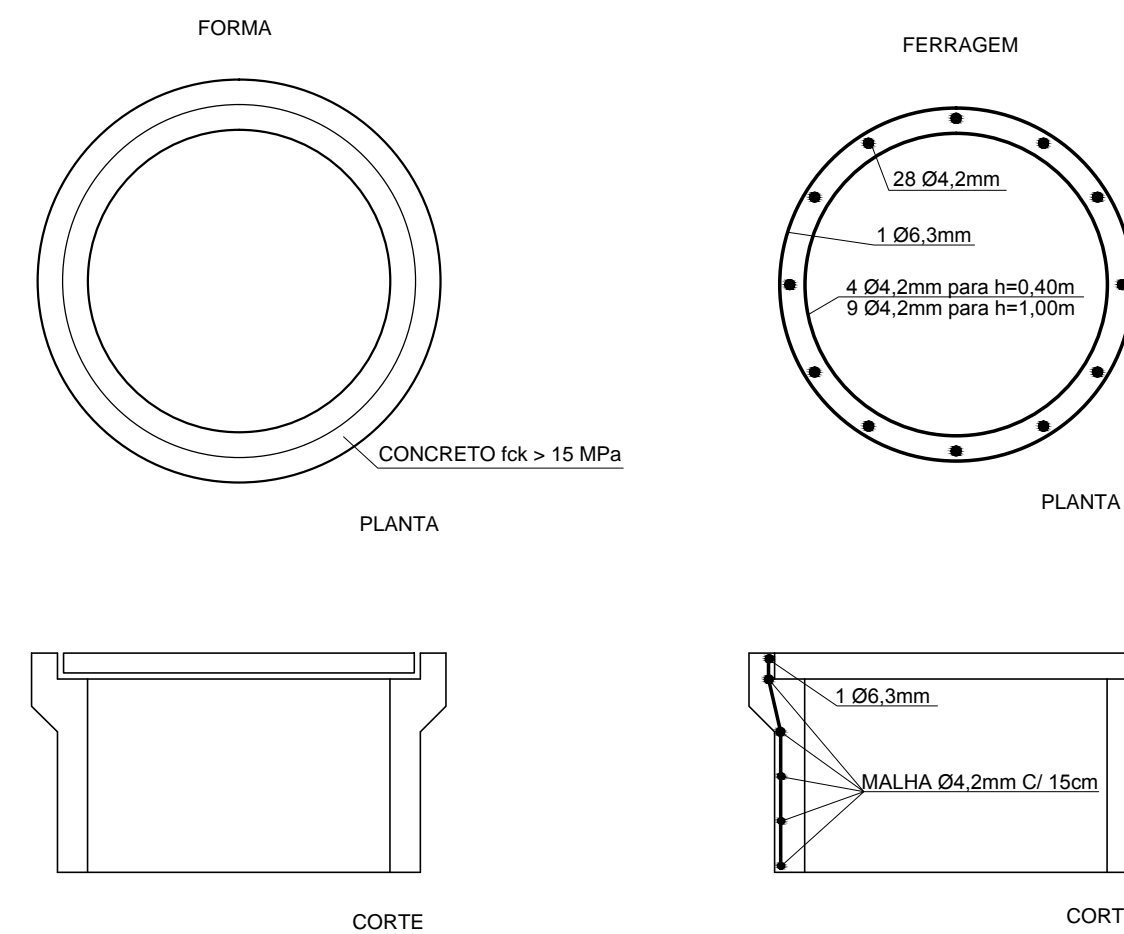
DET. 1 - TAMPA



DET. 2 - ADUELA Ø60cm



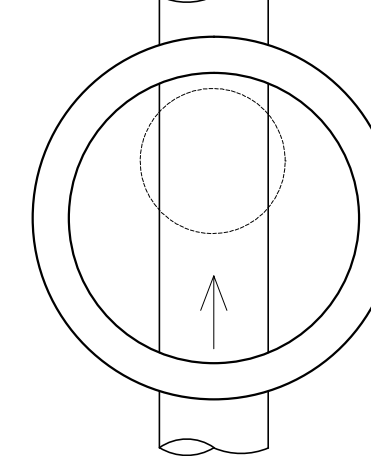
DET. 3 - ADUELA Ø100cm



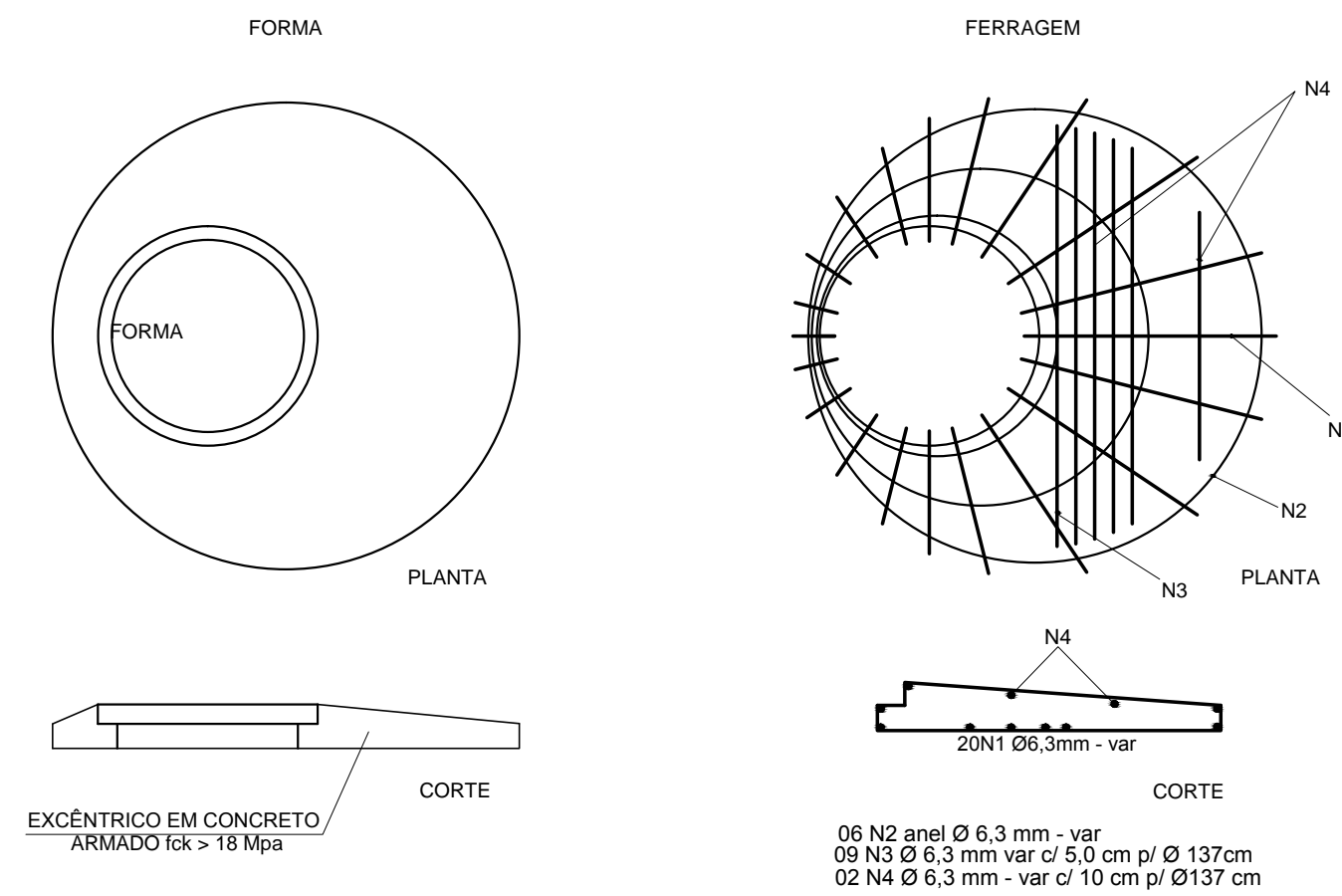
POÇO DE VISITA

EXEMPLOS DE CONCORDÂNCIA DE REDES EM UM PV

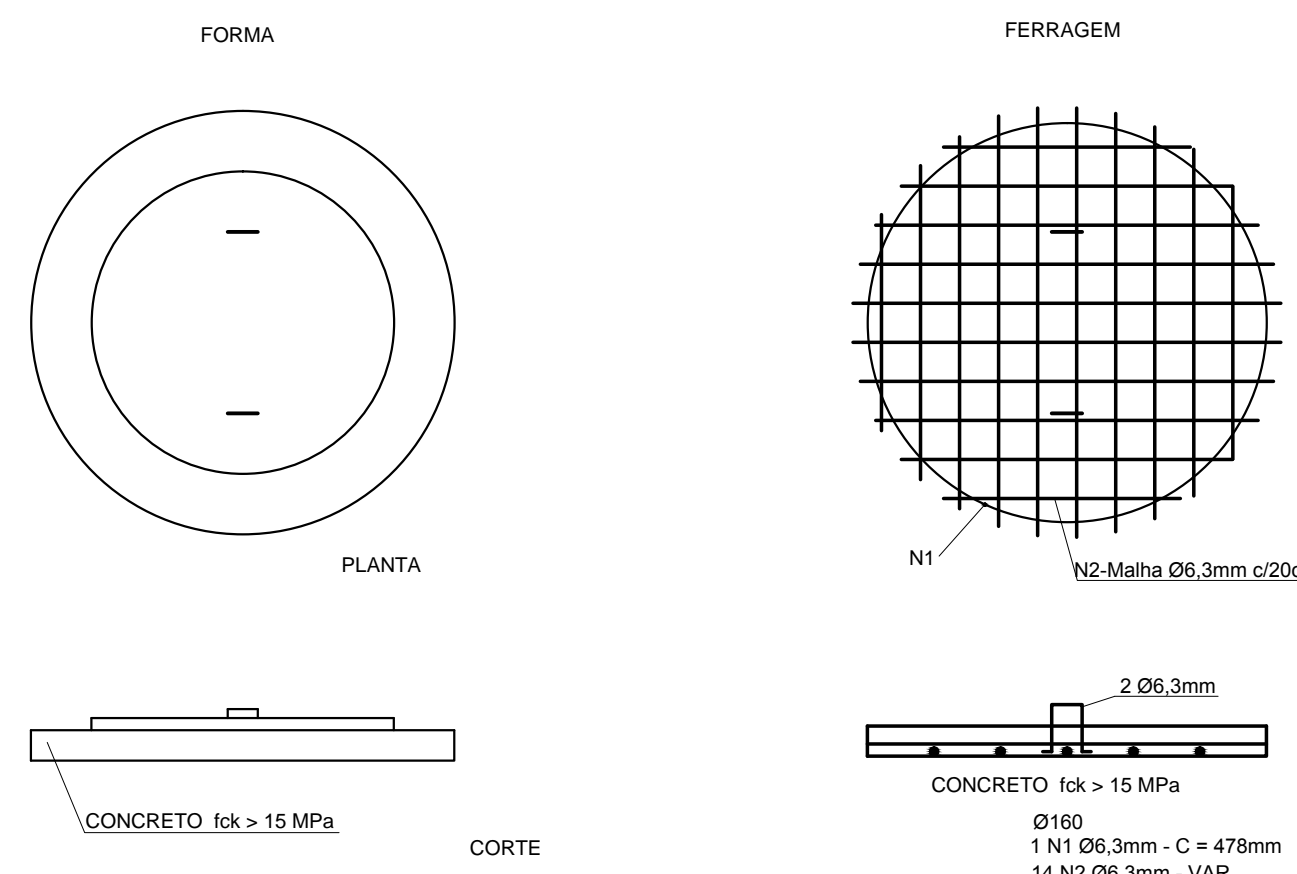
PLANTAS



DET. 4 - EXCÊNTRICO - PV Ø120 (Ø137cm)



DET. 5 - FUNDO PRÉ MOLDADO (Ø160cm)



NOTAS:

- 1 - A CANALETA DEVERÁ TER A ALTURA DO DIÂMETRO DA TUBULAÇÃO;
- 2 - A ALMOFADA DEVERÁ TER INCLINAÇÃO DE 2%;
- 3 - OS TUJOLOS DE CONCRETO DEVERÃO SER REVESTIDOS EXTERNAMENTE - ARGAMASSA 1:3;
- 4 - TODAS AS JUNTAS DEVERÃO SER REJUNTADAS INTERNA E EXTERNAMENTE - ARGAMASSA 1:3;
- 5 - CANALETA E ALMOFADA DEVEM SER REVESTIDAS COM CIMENTO QUEIMADO;
- 6 - AS ADUELAS DE 200cm TERÃO ALTURA DE 100cm;
- 7 - EM LOCAIS COM SOLO SATURADO DEVERÁ SER UTILIZADO IMPERMEABILIZANTE SIKÁ 1 OU SIMILAR E TINTA BETUMINOSA NEUTROL 45 OU SIMILAR PARA REVESTIMENTO EXTERNO DO PV;
- 8 - TOLERÂNCIA ADMITIDA PARA AS PAREDES DAS ADUELAS (Ø60cm E Ø100cm) E PARA O EXCÊNTRICO:
- DIÂMETRO EXTERNO: ± 0,5cm;
- DIÂMETRO INTERNO: ± 0,5cm;
- 9 - CASO O FORNECEDOR DAS ADUELAS (DETALHES 2 E 3) UTILIZE TELAS SOLDADAS, ESTAS DEVERÃO SER MF138, COM ESPAÇAMENTO LONGITUDINAL x TRANSVERSAL (10x20) DIÂMETRO DO FIO 4,2 x 3,0mm. DEVEDO SER ACRESCENTADAS ARMADURAS TRANSVERSAIS DE Ø4,2mm, PROPORCIONANDO O ESPAÇAMENTO TRANSVERSAL DE 10cm;
- 10 - AS PEÇAS DEVERÃO SER EXECUTADAS SOBRE CONTRA-PISO DE CONCRETO E VIBRADAS;
- 11 - AS ADUELAS DE Ø60cm PODERÃO TER ALTURA DE 20cm PERMANECENDO AS DEMAIS DIMENSÕES;
- 12 - RECOBRIMENTO MÍNIMO INTERNO DE 2cm;
- 13 - TODAS AS MEDIDAS NÃO INDICADAS ESTÃO EM CENTÍMETROS (cm).

REVISÃO	DESCRIÇÃO	APROVAÇÃO	DATA
1	Revisão 1	AJB/GCN	22/02/2017
0	Emissão Inicial	AJB/GCN	12/01/2017

	COMPANHIA DE SANEAMENTO AMBIENTAL DO DISTRITO FEDERAL	ESCALA	INDICADA
	RECANTO DAS EMAS - DF	Nº DO DESENHO	E.REC.DCE-0005.V01.T01.011/011
SISTEMA DE ESGOTAMENTO SANITÁRIO Implantação do Sistema de Esgotamento Sanitário no Centro Urbano do Recanto das Emas		PROCESSO - CONTRATO	8429/2014
Detalhe - Poço acima de DN300mm			

RESPONSÁVEL PELA VALIDAÇÃO TÉCNICA
Glênio da Luz Lima Júnior
CREA 13.174/D-DF

PROJETO BÁSICO

	Rua Alfredo Fernandes nº 115 - Casa Forte Recife-PE CEP: 52060-320 Telefone: (81) 3878.4000 / 3878.4001	
PERÍODO DE ELABORAÇÃO	11/11/2016 a 12/12/2016	Nº CONTRATO
RESP. TÉCNICO	José Eduardo Figueiredo Leite	CREA
RESP. TÉCNICO	José Theodozio Netto	CREA
RESP. TÉCNICO	Antônio José de Brito	CREA
DESENHISTA	David Lucas	CREA

EXECUTADO CONFORME CONTRATO N°8429/2014

José Eduardo Figueiredo Leite
CREA 0600851886/SP

EXECUTADO CONFORME CONTRATO N°8429/2014

Glênio da Luz Lima Júnior - CREA 13.174/D-DF

ART de Obra ou Serviço nº: